

ICS 31.260
CCS C 04

DB4403

深 圳 市 地 方 标 准

DB4403/T 182—2021

医疗卫生机构卫生间建设与管理指南

Guidelines on the construction and management of toilets in medical and
health institutions

2021-08-18 发布

2021-09-01 实施

深圳市市场监督管理局 发布

目 次

前言.....	II
1 范围.....	1
2 规范性引用文件.....	1
3 术语和定义.....	2
4 总则.....	3
5 医疗卫生机构卫生间通用设计与建设要求.....	3
6 医疗卫生机构各区域卫生间设计与建设要求.....	20
7 装配式卫生间设计与建设要求.....	29
8 卫生间的智慧化建设.....	34
9 医疗卫生机构卫生间设备设施安装与验收.....	37
10 医疗卫生机构卫生间的感染控制管理.....	38
11 医疗卫生机构卫生间管理与维护.....	40
12 医疗卫生机构卫生间分类管理评价标准.....	41
13 卫生间文化建设和如厕文明.....	50
14 医疗卫生机构卫生间长效管理机制.....	50
附录 A（规范性） 医疗卫生机构卫生间的运维标准及清洁作业规范指引.....	56
附录 B（资料性） 医疗卫生机构卫生间等级标志.....	59
附录 C（资料性） 等级卫生间造价标准参考.....	64
参考文献.....	66

前 言

本文件按照 GB/T 1.1—2020《标准化工作导则 第1部分：标准化文件的结构和起草规则》的规定起草。

本文件由深圳市医院管理者协会提出。

本文件由深圳市卫生健康委员会归口。

本文件起草单位：深圳市医院管理者协会、深圳市医院管理者协会建筑与装备专委会、深圳市政府投资项目评审中心、深圳市标准技术研究院、法国AIA基金会法联雅逸建筑设计咨询（北京）有限公司上海分公司、南方医科大学深圳口腔医院（坪山）、中国医学科学院阜外医院深圳医院、慕林健康负氧离子医用建材（深圳）有限公司、威盛亚（上海）有限公司、深圳市惠高洁智能清洁科技有限公司、深圳前海旺盛医疗科技有限公司、重庆大学海润节能研究院、深圳市华昇物联网节能技术研究院、全国企业产业协会医院后勤发展分会、深圳市疾病预防控制中心、深圳市创普实业有限公司、深圳市福田区一小步如厕文明促进中心、中国城市环境卫生协会全国公厕建设管理专业委员会、深圳玖伊绿色运营管理有限公司、深圳市信电科技有限公司、中山大学附属第八医院、凯卫士厕所文化研究院、深圳市绿卫空间环保科技有限公司、中国移动深圳分公司、华大基因深圳有限公司、深圳市龙华区人民医院、深圳市第二人民医院、深圳市第三人民医院、北京大学深圳医院、深圳市龙岗区第二人民医院、深圳市南山区妇幼保健院、深圳国际公益学院、深圳市建艺装饰集团有限公司、杰恩设计有限公司、中广核环保有限公司、深圳市华剑建设集团有限公司、香港澳华医院建筑设计咨询有限公司、深圳信息无障碍研究会、科尔顿（中国）有限公司、上海罗捷物联网技术有限公司、深圳市微空间建筑科技有限公司、珠海格力电器股份有限公司、中国建筑国际医疗产业发展有限公司、北京筑医台科技有限公司、深圳清谷环境科技有限公司。

本文件主要起草人：罗国辉、吴伟清、刘共清、杨海、周娅、林卫、李媛红、邓雪枝、张勇、侯国强、黄发强、尚玉明、钟继业、胡旭日、黄远湖、李静、冯铁建、魏方、朱黎、师文清、王冠杰、吴卫民、刘娟丽、李维平、翁振锋、李一兵、黄志光、吴希、郑文娴、陈鸿飞、杨剑锋、吴清香、罗新乐、焦洋、林春光、岳建荣、陈兴、赵晓辉、邢立华、张文清、张乐、张毅、王键、刘文旭、李宝山、尹坚。

医疗卫生机构卫生间建设与管理指南

1 范围

本文件规定了深圳市医疗卫生机构卫生间的规划设计和建设管理通用要求、各区域的建设要求、设备设施安装和验收要求、院感控制管理要求、装备式卫生间建设要求、卫生间的智慧化建设要求、分类管理评价标准、管理维护长效机制等内容。

本文件适用于深圳市医疗卫生机构的卫生间新建、改造与管理。

2 规范性引用文件

下列文件中的内容通过文中的规范性引用而构成本文件必不可少的条款。其中，注日期的引用文件，仅该日期对应的版本适用于本文件；不注日期的引用文件，其最新版本（包括所有的修改单）适用于本文件。

- GB/T 2518 连续热镀锌和锌合金镀层钢板及钢带
- GB 3354 定向纤维增强聚合物基复合材料拉伸性能试验方法
- GB/T 5836.1 建筑排水用硬聚氯乙烯(PVC-U)管材
- GB 7959 粪便无害化卫生标准
- GB/T 10001.1 公共信息图形符号 第1部分：通用符号
- GB/T 12754 彩色涂层钢板及钢带
- GB/T 15568 通用型片状模塑料(SMC)
- GB 17217 公共厕所卫生标准
- GB 18466 医疗机构水污染物排放标准
- GB/T 18742.2 冷热水用聚丙烯管道系统 第2部分：管材
- GB 20878 不锈钢和耐热钢 牌号及化学成分
- GB 50015 建筑给水排水设计规范
- GB 50016 建筑设计防火规范
- GB 50034 建筑照明设计标准
- GB 50325 民用建筑工程室内环境污染控制标准
- GB 50736 民用建筑供暖通风与空气调节设计规范
- GB 50763 无障碍设计规范
- GB 51039 综合医院建筑设计规范
- CJ/T 164 节水型生活用水器具
- CJ/T 378 活动厕所
- CJJ 14 城市公共厕所设计标准
- JB/T 8734.2 额定电压450/750V及以下聚氯乙烯绝缘电缆电线和软线 第2部分：固定布线用电缆电线
- JC/T 564.1 纤维增强硅酸钙板 第1部分：无石棉硅酸钙板
- JG/T 545 卫生间隔断构件
- JG/T 3050 建筑用绝缘电工套管及配件
- QB/T 2417 校音器
- 建标173 传染病医院建设标准

3 术语和定义

CJJ 14 和 DB4403/T 23 界定的以及下列术语和定义适用于本文件。

3.1

医疗卫生机构 **medical and health institutions**

依法成立的从事公共卫生、疾病诊断、治疗活动的卫生机构。

注：在我国，医院、卫生院、社康中心、疾控中心、血站等是医疗卫生机构的主要形式，还有疗养院、门诊部、诊所、卫生所（室）以及急救站等，共同构成了我国的医疗卫生机构。

3.2

医疗卫生机构卫生间 **medical and health institutions toilets**

在医疗卫生机构内部的区域，按照城市规划和医疗卫生的需要，自行配套建设和维护的公共卫生间及配套设施。

3.3

厕位比 **cubicle ratio**

卫生间内女厕位数量与男厕位数量的比例。

3.4

医院感染 **nosocomial infection**

病人在入院48小时后在医院内获得的感染。

注：包括在医院期间发生的感染和在医院获得的在出院后发生的感染，医院工作人员在医院内获得的感染也属医院感染。

3.5

医院感染控制 **hospital infection control**

为防止发生医院感染事件而采取的控制措施。

注：医院感染控制简称“院感控制”。

3.6

异味强度等级 **odor intensity level**

人们通过嗅觉感觉到的卫生间内部异味（包括臭味）对人的影响的强弱程度。

3.7

装配式卫生间 **prefabricated toilet**

一种将地面、吊顶、墙面和洁具设备及管线等通过设计集成、工厂生产，在工地按照标准程序采用干式工法装配而成的卫生间。

3.8

智慧卫生间 **smart toilet**

以互联网信息技术为支撑，围绕卫生间异味控制、异常报警、节水节能降耗、保洁人员管理、卫生间运维质量管理等环节，通过数据整合与信息平台建设实现智慧化管理的卫生间。

3.9

卫生间智能化系统 **toilet intelligent system**

充分应用互联网信息技术，结合智慧医院建设要求，使卫生间具备即时感知、准确判断等管理功能的智能集合体系。

3.10

智能设施 **Intelligent facilities**

设置在卫生间现场的智能感知、空气清洁、人机交互、环境监测等设备、设施。

4 总则

4.1 要求

4.1.1 医疗卫生机构卫生间的设计、建设和管理应符合国家、省市相关规定，并宜高于国家标准，同时向国际先进标准看齐和超越。

4.1.2 医疗卫生机构卫生间的建设应按照 DB4403/T 23 的相关规定，按“数量充足、分布合理、管理有效、服务到位、卫生环保、如厕文明”的要求，在规划建设、环境整治、管理服务、教育引导上下功夫，努力补齐影响群众就医体验的短板。

4.1.3 医疗卫生机构卫生间外观和色彩设计应与周边环境协调并结合医院、社康中心、门诊部、急诊部等的文化特色，体现城市品位。

4.1.4 医疗卫生机构卫生间的平面设计应具备功能分区，卫生洁具及其使用空间应合理布置，并充分考虑无障碍通道和无障碍设施的配置。

4.1.5 应急和不宜建设固定式卫生间的医疗机构，应设置活动式卫生间，活动式卫生间的设计和制造宜参照 CJ/T 378 相关规定，合理规划机构卫生间的空间布局。

4.2 目标

医疗卫生机构卫生间应以人性化、生态化、智能化、多功能化为目标。不断完善医疗卫生机构卫生间的设计建设和设施设备水平，加强卫生间环境保洁，建立健全医疗卫生机构卫生间长效管理机制，开展文明如厕宣传，有效改善医疗卫生机构卫生间的环境，提升人民群众就医体验。使医疗卫生机构卫生间的设计、建设和管理水平以及市民的文明如厕水平走在全国前列，达到全国先进水平，起到先行示范的作用。

5 医疗卫生机构卫生间通用设计与建设要求

5.1 通用设计要求

5.1.1 一般要求

功能完备、设备设施配套齐全，符合医疗机构卫生规范要求。

5.1.2 通用要求

5.1.2.1 宜参照 DB4403/T 23、CJJ 14 的要求进行设计。

5.1.2.2 总体设计应美观大方，主要功能突出，设施先进，环境优雅，符合城市形象定位，方便医患使用。

5.1.2.3 内部设计及装饰应安全、简洁、大方、温馨、人性化，具备良好的卫生环境基础，方便日常维护管理。应结合就医人群类别和需求因地制宜地布置便民、应急设备设施，营造良好的如厕环境，提高群众就医满意度。

5.1.3 规划设计要求

5.1.3.1 宜分级设计，不同质量等级卫生间的具体要求见第 12 章。

5.1.3.2 宜设计不低于卫生间隔间最小的舒适距离。

5.1.3.3 宜采用上进风、下排风气流组织形式，即“进排鼻三点一线无混旋换气法”具体内容如下。从低于一般人的鼻腔所在高度至距地面 0.50m 或便器内后部，将卫生间内比重较大的异味气体通过抽风设备经封闭管道抽取到异味处理装置内，宜经除臭处理后排出卫生间空间；同时从人的鼻子以上的高度（距地面 2m 以上）将新鲜空气或空调冷、暖气补充到卫生间空间内；通过加快换气次数，调节室内风压形成负压，提高卫生间内通风换气消除臭味的效率，并且在处理臭气的过程中通过气流组织使得异味不进入到人的头部嗅觉范围内，避免给人带来嗅觉上的不适。进排鼻三点一线无混旋换气法示意图见图 1。



图1 进排鼻三点一线无混旋换气法示意图

5.1.3.4 宜采用全厕新风系统。卫生间设通风管，新增的通风管可以将公共区域或室外的新风，压入非公共区域，制造公共区域和非公共区域的压强差，确保非公共区域气流不逆流，并通过排风系统排出，防止厕位异味泄露形成窜气流，确保公共区域空气清新。

5.1.3.5 进深及面积条件宽余的卫生间宜采用门斗隔离防窜气。

5.1.3.6 宜采用负压除异味便器、带自动更换坐垫圈保护套的卫生马桶及负压排水式小便斗、防干涸地漏等防异味措施。

5.1.3.7 宜设置空气消毒机等其他空气消毒设施。如设紫外消毒灯时，应将开关与照明开关分开设置并有专人负责管理，卫生间正常使用期间不应开启紫外线灯，宜使用感应式智能紫外消毒灯。

5.1.4 位置布局规划

医疗卫生机构卫生间宜靠近建筑物的外墙窗边，便于自然通风与采光；位于建筑内部时，应通过技术手段使房间内保持通风、干燥、明亮。

5.1.5 设计方案

应根据使用场所不同、医患所处科室及个人情况不同、可使用的辅助器械不同等特殊因素，以安全性、舒适性、科学性、先进性为前提，确定必要空间布局（含转弯半径、患者辅助设施操作、母婴护理需求等），制定合适的方案。

5.1.6 卫生间材料选用要点

5.1.6.1 便器要求：选择陶瓷便器，并符合 GB/T 6952 和 GB/T 18092 的要求；由于面积局促限制，无法选择陶瓷便器的，宜采用不锈钢便器。

5.1.6.2 地面要求：防滑、防潮、耐污染、耐腐蚀、易清洁、缓冲、静音、美观，宜采用小缝或无缝工艺，便于轮椅推车推动。

5.1.6.3 踢脚线要求：耐撞击，踢脚线与地面之间宜采用倒角设计，避免积垢。

5.1.6.4 墙面要求：耐撞击、耐污染渗透、易清洁、耐冲洗、防水、抗菌/抗病毒；宜色彩丰富，宜采用防潮不燃材料，尽可能的减少分缝，宜符合院感控制需求。

5.1.6.5 厕位间门及隔板要求：厕位间的隔板及门应符合 JG/T 545 的要求。宜采用坚固、防潮、防腐、防划画、防火、防烫、防破坏、抗菌抗病毒、易清洁的材料，有条件的医疗卫生机构宜采用不锈钢材料制作的厕位间门及隔板；厕位间门的合页宜采用升降合页，并有开启后自动回位的功能。厕位间门应设置门把手或感应开合装置；紧急情况下厕位间门应可从外面用专用工具打开。

5.1.6.6 洁具要求：耐污染、易清洁，宜采用静音冲洗、省空间、节水、高强度固定的设计。洁具宜带有或预留可以组织气流从洁具外部进入内部并处理排出形成异味单向流动的功能或接口。

5.1.6.7 洗手池要求：宜选用耐污染、易清洁的挂壁式洗手盆或台式洗手盆；宜进深小以节省隔间内部空间且方便儿童使用；宜使用感应式龙头减少交叉感染风险；干手器及擦手纸设置在能够避免水滴落在地上的位置。

5.1.6.8 天花吊顶要求：选用坚固、抗菌、抗病毒、防霉、防潮、防腐、隔音、易清洁、不吸附材料或环保材料。

5.1.7 卫生间设施设备要求

5.1.7.1 电气设备：应选用环保、质量可靠的电缆、电线、灯具、开关等，有消防要求的应取得相应资质。

5.1.7.2 通风换气设备：选用静音型、节能型的风机、空气消毒机、空调等设施设备。

5.1.7.3 智能化设备：应能采集使用信息、环境质量信息、具备相应的逻辑分析、控制、显示输入功能。

5.1.7.4 给排水设备：应选用环保、抗菌、方便施工与维护的管材、阀门等。

5.1.8 其他设计要求

5.1.8.1 洁具高度：一般座圈高度约 0.41m；轮椅用洁具高度约 0.45m，便于与轮椅间的移动。便器冲水按钮应根据相应区域服务对象的特性，设置适用的冲水按钮。

5.1.8.2 扶手分为纵向扶手及横向扶手，具体要求如下：

a) 纵向扶手：帮助使用者起身。在坐厕间，纵向扶手宜安装在距坐便器侧前方，其上端高度不宜低于 1m，以便使用者上半身倚靠、手臂环绕和手掌抓握。在蹲厕间，纵向扶手宜设置在使用者蹲姿状态的前面，以便使用者借力站起；

b) 横向扶手：帮助使用者就坐或蹲下时保持身体左右平衡。在坐厕间，两侧横向扶手以洁具中线为中心左右对称，其长度比坐便器前端向前延伸 0.20m~0.30m，便于支撑使用者的手臂。在蹲厕间，横向扶手宜设置在距地面 0.30m~0.35m 的高度，便于使用者抓握。

5.1.8.3 辨认性：宜采用高对比度的色彩规划，使隔间内的设备更易于视力低下者辨认。有条件可设盲文辨识设施。

5.1.8.4 紧急呼叫按钮：呼叫按钮的设置应满足各种姿态下病人的可及性，必要时设置多个按钮。按钮及拉绳宜同时配备。

5.1.8.5 尿样、粪便采集器放置架：在可能进行尿样、粪便采集的卫生间内应设置便于放置尿、粪等样杯（管）的台架。

5.1.8.6 废弃样品容器收集桶：检验科、操作治疗区的卫生间，厕位数≥6 个的，应另设置废弃样品容器收集桶。

5.1.8.7 吊瓶挂钩：每个厕位内应配备方便挂吊瓶的挂钩。

5.1.8.8 拐杖摆放架：无障碍厕位内，宜设置临时摆放拐杖的支架。

5.2 厕位数量和厕位比例

5.2.1 厕位数量

5.2.1.1 蹲式厕位、坐式厕位、站式厕位的厕位数量应符合 CJJ 14 的相关规定。

5.2.1.2 男厕位数量：门急诊量不超过 100 人次/日的区域，蹲（坐）位不应小于 1 个、站位不应小于 1 个，每增加 60 人次宜增设 1 个厕位。

5.2.1.3 女厕位数量：门急诊量不超过 100 人次/日的区域，设蹲（坐）位不应小于 3 个，每增加 30 人次宜增设 1 个厕位。

5.2.1.4 无障碍厕位数量：每层卫生间宜设不少于 1 个无障碍厕位。

5.2.1.5 第三卫生间数量：每楼层宜至少设置 1 个第三卫生间。如机构面积条件所限，可在第三卫生间基础上满足无障碍卫生间等相关规范，合并计算数量。

5.2.2 厕位比

5.2.2.1 蹲式厕位、坐式厕位、站式厕位的厕位比例应符合 CJJ 14 的相关规定。

5.2.2.2 女厕位数（含蹲式、坐式厕位，下同）与男厕位数（小便站位 2 个计 1 厕位，下同）的比宜 $\geq 3:2$ 。第三卫生间的厕位数不计入男（女）厕位数。

5.2.2.3 男（女）厕位数 ≥ 2 个厕位的宜至少设 1 个坐厕位。

5.3 功能分区和平面布局

5.3.1 卫生间的功能分区

5.3.1.1 卫生间的功能区包括等候区、如厕区、母婴幼儿服务区、洗手区、工具间、管理间/设备间、清洁池、无障碍厕位、第三卫生间等。卫生间的功能分区见图 2。

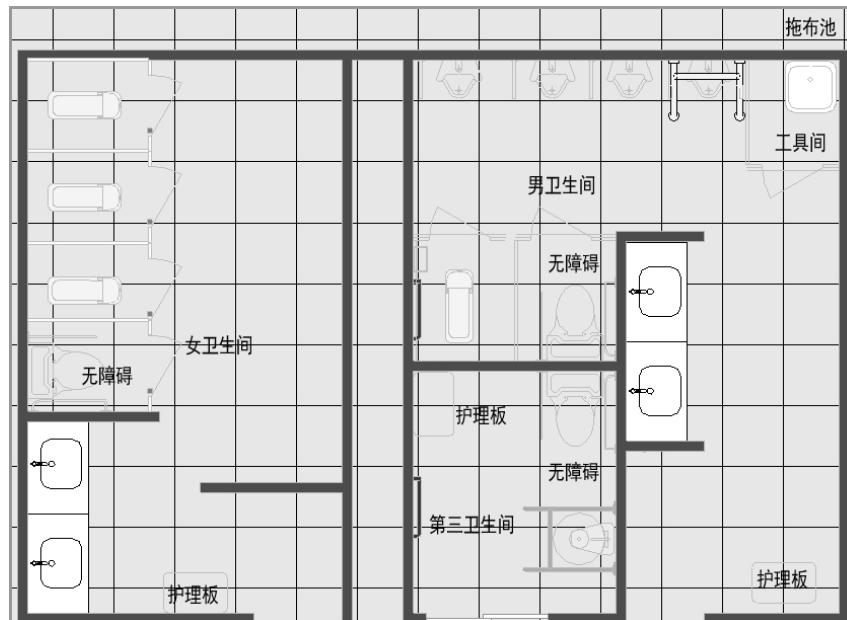


图2 卫生间功能分区示意图

5.3.1.2 病房的卫生间，应设淋浴区及特殊治疗区。

5.3.1.3 检验科、超声科等区域的卫生间，因检查要求要憋尿的，宜设置等候区。

5.3.1.4 传染病区卫生间，流线组织应符合对感染控制的要求。

5.3.1.5 等候区：超过 6 个厕位的公共卫生间宜设置等候区，提供座椅供如厕人休息等候，等候区宜设置在公共走廊。

5.3.1.6 如厕区，分为蹲便厕位、坐便厕位和男士小便站式厕位等类型如厕区。如厕区的设计与建设应符合 DB4403/T 23—2019 中 7.1 和 7.2 条的规定，并满足如下要求：

- a) 每个厕位内宜设置助力扶手。助力扶手的设置见图 3；
- b) 为保证打点滴的病患人员如厕安全和方便，每个厕位内宜配备方便挂吊瓶的挂钩，如有空间，可设置点滴台；
- c) 为检验科提供采集粪便样品的卫生间，每个厕位（含站式厕位）宜设置便于临时存放尿液样品和大便样品的置物盒/台，大小便样品置物台的设置见图3。大便器不宜采用自动冲水方式，宜使用节水型非水封抽气负压马桶或蹲便器，由使用者采用脚踏式冲水开关控制冲水时机，以方便留取样品后再冲水；
- d) 每个男、女卫生间内宜至少设置1个无障碍厕位，并设置方便临时摆放拐杖的支架。

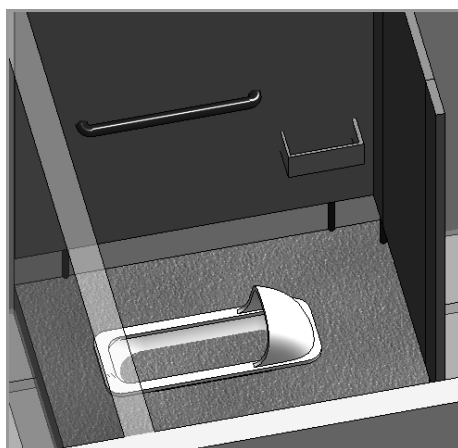


图3 厕位间内设置助力扶手及大小便样品置物台示意图

5.3.1.7 婴幼儿服务区，为方便带小孩的人员为婴幼儿更换尿不湿或衣物，以及成人如厕时保证儿童的安全卫生，卫生间内宜设置婴幼儿服务区，并配备婴儿整理台、儿童安全座椅（圆角）等设施，婴幼儿服务区可与第三卫生间一并设置。儿童安全座椅的设置见图 4，婴儿整理台的设置见图 5，婴幼儿服务区的设置见图 6。



图4 儿童安全座椅设置示意图



图5 婴儿整理台尺寸及示意图



图6 婴幼儿服务区的示意图

5.3.1.8 洗手区宜与如厕区分区设置。洗手区的建设应符合 DB4403/T 23—2019 第 7.6 条的规定。洗手台的设置见图 7，儿童洗手台边缘与水龙头的进深宜为 0.20m~0.25m。



图7 洗手台设置实景示意图

5.3.1.9 工具间：医疗卫生机构每一楼层的卫生间宜至少设置 1 个工具间。工具间内应配置清洁卫生间所需的清洁工具、消毒物品及保洁员个人防护用品。工具间的设置见图 8。

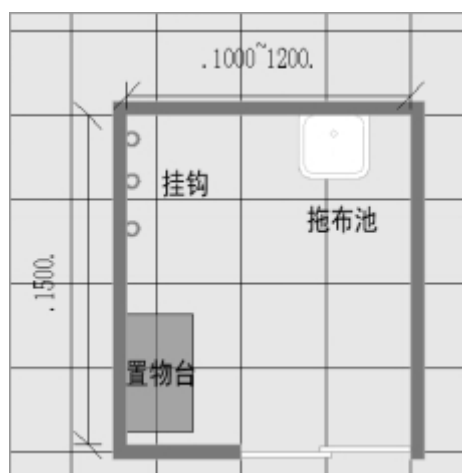


图8 工具间设置示意图

5.3.1.10 管理间/设备间：主要供保洁人员使用，放置劳动用品、卫生间消耗品及水电、除臭等控制设备及卫生间智能化系统的网络设备等。管理间/设备间应至少配置2具手提式干粉灭火器。管理间的门不宜设置在卫生间正面或主要通道一面。

5.3.1.11 清洁池：宜设置在单独隔断间内或厕区角落，男、女厕区宜各设置1个清洁池。清洁池可用建材砌成或安装制成品。清洁池内及其边缘附近应设地漏，排水管接入厕内污水管网。

5.3.1.12 无障碍厕位的设计与建设参照 DB4403/T 23—2019 第7.4条的要求。为方便治疗过程中的患者如厕，无障碍厕位内应在洁具前方和侧方留出护理人员进行辅助行为的行动空间。

5.3.1.13 第三卫生间的设计与建设参照 DB4403/T 23—2019 第7.3条的要求。

5.3.2 卫生间的平面布局

5.3.2.1 卫生间的平面布局应以人为本、因地制宜，符合文明、卫生、方便、安全、节能的原则，参照 CJJ 14—2016 第4.4条和 DB4403/T 23—2019 第6章的要求。

5.3.2.2 卫生间的平面布局，应符合以下规定：

- a) 建筑设计简洁，特别是墙体设计，考虑良好的抗菌、通风与采光，减少墙体转折带来的死角和过于封闭产生的阴暗区域；
- b) 合理进行功能分区、卫生洁具及其过道等使用空间的流线布置，充分考虑无障碍通道和无障碍设施的配置；
- c) 将大便如厕区、小便如厕区和洗手区分区设置，采用干湿分离设计；
- d) 管道、通风等附属设施进行隐蔽处理。

5.3.3 卫生间出入口设置要求

5.3.3.1 卫生间入口宽度应符合无障碍设计需要，不宜设置台阶，有台阶的应进行无障碍设计；卫生间入口有条件的宜设置门斗，减少内外空气直接对流，防止窜气、保护隐私。

5.3.3.2 出入口门的设置，宜使用节省空间的移门或折叠门。采用无门设计的应利用迂回结构遮挡视线、保护隐私。

5.3.3.3 男、女入口宜分开设置。

5.3.3.4 出入口及卫生间公共区域宜整体规划体现卫生间文化建设内涵。

5.3.3.5 出入口的室内外地面宜相平，应选用防滑材料。

5.3.3.6 出入口内外地面有高差时应采用坡道连接，同时设置美观实用的扶手或护栏，坡道上应张贴安全提示标线，坡道的宽度、坡度、高度和水平长度应符合 GB 50763 的要求。

5.3.4 卫生间建筑面积和层高

5.3.4.1 按照医院建筑面积的 3%~9%进行配置，或根据预估、实际日均人流量进行配置。

5.3.4.2 卫生间的建筑面积指标折算宜按 $3\text{m}^2\sim 7\text{m}^2/\text{厕位}$ 进行配置。

5.3.4.3 改扩建卫生间如无法满足本文件 5.3.4.1 和 5.3.4.2 的需求，可适宜调整降低，但仍应以满足各项使用功能指标为原则。

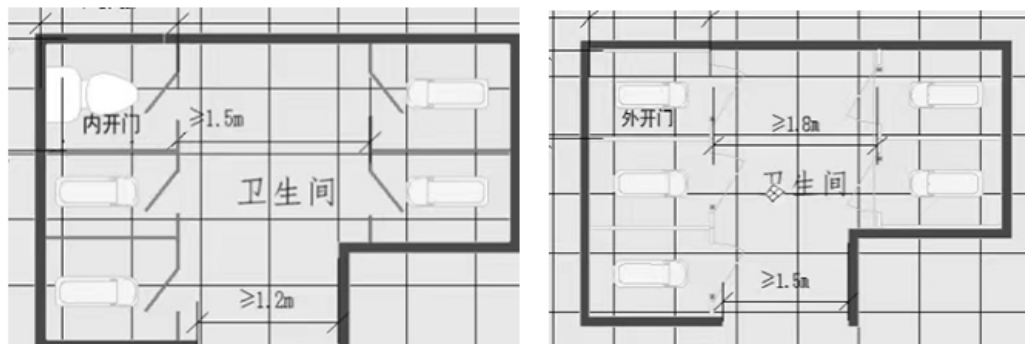
5.3.4.4 管理间/设备间根据管理和质量等级的服务需求设计管理间/设备间的面积宜按 $4\text{m}^2\sim 6\text{m}^2$ 进行配置。

5.3.4.5 工具间面积宜按 $1\text{m}^2\sim 2\text{m}^2$ 进行配置。

5.3.4.6 卫生间的室内净高按建筑层高规划装修。独立式卫生间的室内净高宜为 3.50m~4.00m（设天窗时可适当降低），室内地坪标高宜高于室外地坪 0.15m。

5.3.5 卫生间过道设计

5.3.5.1 卫生间过道的最小宽度应符合轮椅转弯半径要求。单排折叠门或平移门 $\geq 1.2\text{m}$ ，内开门 $\geq 1.5\text{m}$ ；双排折叠门或平移门 $\geq 1.50\text{m}$ ，外开门 $\geq 1.80\text{m}$ 。小于标准的应有防撞门设施。过道尺寸与图 9 相符。



a) 内开门、单排折叠门或平移门卫生间

b) 外开门、双排折叠门或平移门卫生间

图9 卫生间过道尺寸示意图

5.3.5.2 卫生间小便器的厕间过道设计的最小宽度为单排 $\geq 1.20\text{m}$ ，双排 $\geq 1.50\text{m}$ 。过道尺寸与图 10 相符。

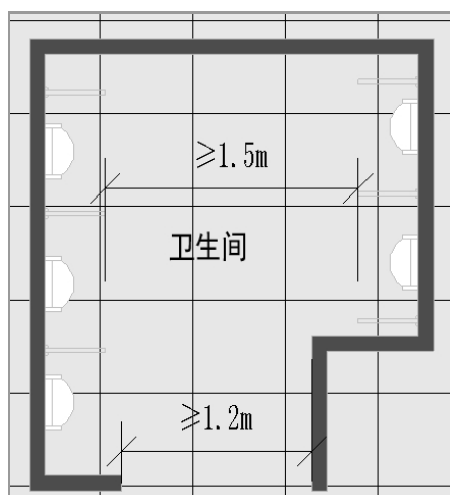


图10 卫生间小便过道尺寸示意图

5.4 卫生间建设内容

5.4.1 蹲便和坐便厕位

5.4.1.1 空间的设计要求如下：

- 每个厕位应有独立的使用空间，参照GB 51039的规定；
- 患者使用的卫生间隔间的平面尺寸为长×宽 $\geq 1.50\text{m} \times 1.10\text{m}$ ，门朝外开，门内能里外开启；
- 对于无法满足5.4.1.1b)要求的改建卫生间，每个蹲式厕位净尺寸应满足：外开门（长×宽） $\geq 1.20\text{m} \times 1.00\text{m}$ ，无法设外开门的内开门应满足（长×宽） $\geq 1.50\text{m} \times 1.00\text{m}$ ，净高 $\geq 2.60\text{m}$ 。门设计成在紧急情况下可从外面开启。蹲式厕位尺寸与图11相符；

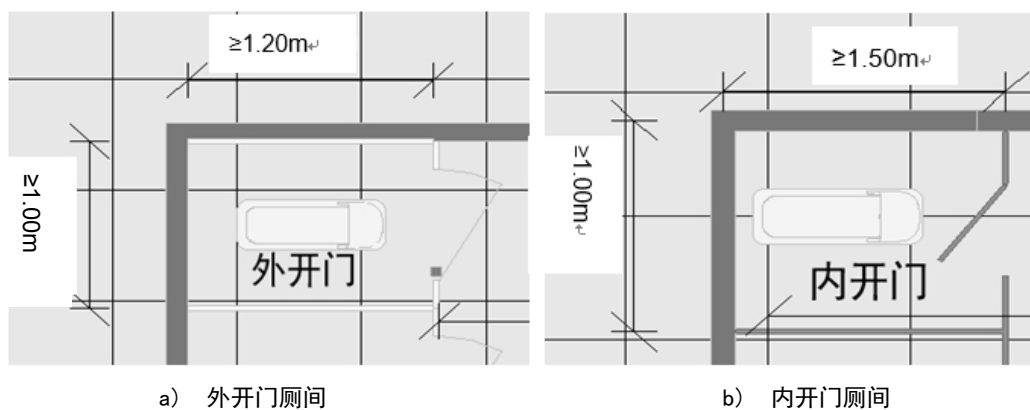


图11 蹲式厕位尺寸示意图

- 每个坐式厕位净尺寸应满足：外开门厕间（长×宽） $\geq 1.10\text{m} \times 1.00\text{m}$ ，内开门厕间（长×宽） $\geq 1.40\text{m} \times 1.00\text{m}$ ，净高 $\geq 2.60\text{m}$ 。坐式厕位尺寸与图12相符。

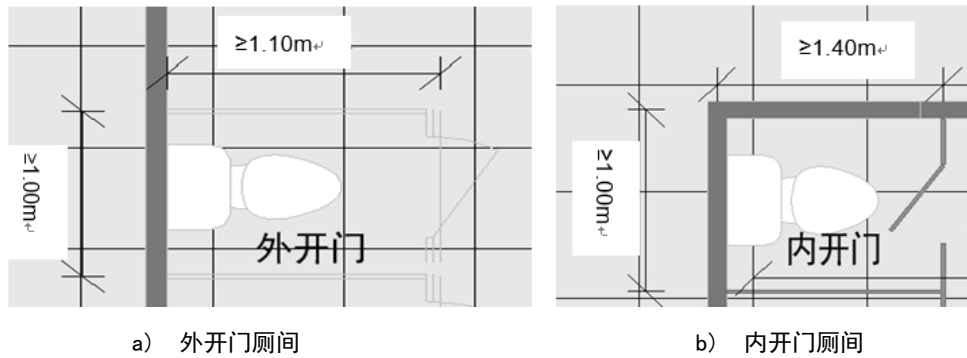


图12 坐式厕位尺寸示意图

5.4.1.2 隔断饰面、天花和门的设计要求如下：

- a) 厕位之间有隔板，隔板高度 $\geq 1.80\text{m}$ ，负压式独立新风卫生间应正确引导气流方向，并不应阻碍消防喷淋等消防设施。有自然通风条件的卫生间，应在门的上方留置入风口，视条件替代机械送风口；隔板宜不落地，宜设置地脚；
- b) 厕位门应为朝外开门或折叠门，并预留有在紧急情况下可以从外部观察和移动的条件。

5.4.1.3 便器的设计要求如下：

- a) 蹲便器长度 $> 0.65\text{m}$ ，男厕蹲便器宜采用带前档板的蹲便器。蹲便器宜采用感应式和/或手动式混合节水型阀门冲洗；
- b) 坐便器采用每次用水量 $\leq 4\text{L}$ 的冲水系统或负压节水型便器，坐便垫便于清洁消毒，宜使用自动换套式坐便器，坐便器的设置见图13。条件允许的，可采用壁挂式坐便器；
- c) 便器冲水按钮充分结合相应区域服务对象的特性，设置适用的便器冲水按钮；
- d) 可采用带有负压除臭系统的便器。



图13 坐便器设置示意图

5.4.1.4 辅助设施的设计要求如下：

- a) 选用能够空出底部空间，避免轮椅碰撞的挂墙式设备。宜采用挂墙式（或洗手台内置）厕纸容器、干净厕纸盒、镜面、洗手液一体化设计的镜盆柜，避免洗手后甩水导致地面湿滑；
- b) 厕纸盒，每个厕位内设满足双卷筒厕纸的厕纸盒，并免费提供双卷筒厕纸；选购水溶性的厕纸，厕纸用完后能随冲水时及时冲走。厕纸盒的设置与图14相符；



图 14 厕纸盒实景示意图

- c) 废弃厕纸收集容器，男厕位可不设置，每个女厕位内应设1个，用于放置卫生巾等。采用PVC材质，其容积根据卫生间实际使用人流统计和保洁频次设置，一般不应小于10L，箱口带盖封闭；
- d) 助力扶手，每个卫生间至少安装1个，安装牢固、位置合理，宜选用有抗菌功能的扶手；
- e) 置物平台，设置可放置手机等小件随身物品的平台及尿样留置位置；
- f) 挂钩，每个厕位内设不锈钢材质挂钩，承重 $\geq 8\text{kg}$ ，设置在方便所有使用者的高度及方便挂输液瓶（袋）；
- g) 一次性马桶坐垫纸盒/马桶消毒液，坐便厕位应设坐垫纸盒，提供一次性马桶坐垫纸或提供马桶消毒液供使用者自行消毒使用；宜使用自动换套马桶（便洁套）或马桶盖。

5.4.2 小便站立厕位

5.4.2.1 每个小便站立厕位（含小便池）净深 $\geq 0.75\text{m}$ 、净宽 $\geq 0.70\text{m}$ ；独立小便器间距 $\geq 0.80\text{m}$ 。小便器的设置与图 15 相符，无障碍小便厕位设置与图 16 相符。

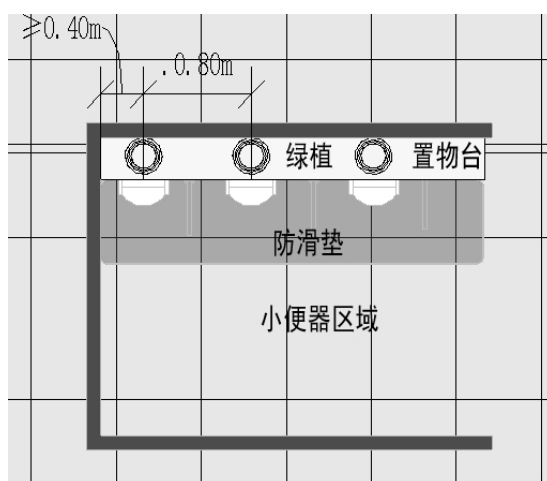


图 15 小便器设置示意图

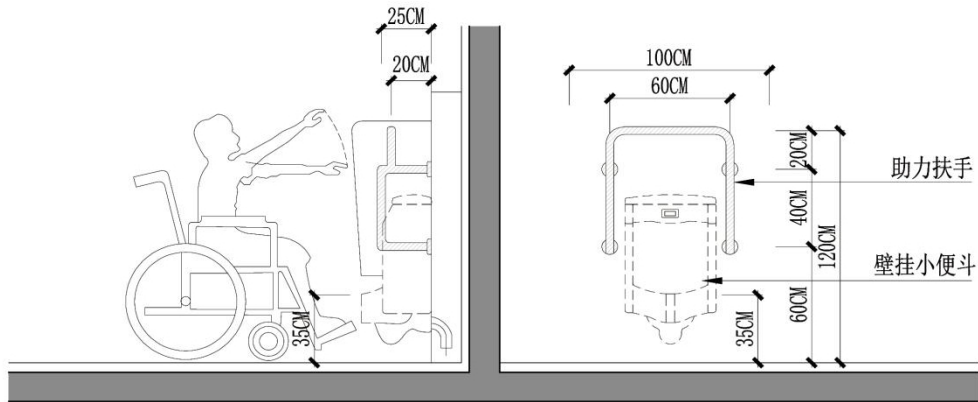


图 16 无障碍小便厕位设置示意图

5.4.2.2 隔板宽应 $\geq 0.45\text{m}$ ，隔板上缘高度距离地面 $1.20\text{m}\sim 1.50\text{m}$ 之间。小便站位宜设有搁物板，宽度 $\geq 0.25\text{m}$ 。

5.4.2.3 宜采用自动感应开关冲便装置，并配置手动控制阀门。在站立厕位数 ≥ 2 个时，宜至少设有1个儿童小便器。男童小便厕位的设置参照图 17。



图 17 男童小便厕位设置实景示意图

5.4.3 第三卫生间

5.4.3.1 所有新建的医疗卫生机构卫生间均应设置无障碍卫生间或第三卫生间；改扩建卫生间在建筑面积条件允许下均应设置无障碍卫生间或第三卫生间。第三卫生间的使用面积应 $\geq 6.50\text{m}^2$ ，长度和宽度均应 $\geq 2\text{m}$ 。

5.4.3.2 第三卫生间宜靠近卫生间入口，对于多层建筑内第三卫生间应设置于首层，方便坐轮椅等行动不便者进入。

5.4.3.3 第三卫生间的设计要求如下：

- a) 厕间门扇，净宽宜 $\geq 1.00\text{m}$ ；
- b) 卫生间门，宜向外开或平移，宜使用折叠式门、平移门和手动控制电动门，不宜采用内开门、旋转门和弹簧门；
- c) 门扇及五金等配件应便于残疾人使用。轮椅、助力设施接触面宜采用耐磨、耐刮等材质。

5.4.3.4 内部设施效果图见图 18，内部设施的设计要求如下：

- a) 内部设施包含成人坐便器、成人小便器、儿童坐便器、儿童小便器、成人洗手盆、儿童洗手盆、多功能护理台、儿童安全座椅、挂衣钩和紧急呼叫器、助力扶手、折叠式更衣脚踏板等；
- b) 成人坐便器、洗手盆、多功能台、安全抓手、挂衣钩、紧急呼叫器应符合GB 50763的规定。在高雅型卫生间，成人坐便器宜采用无水水箱（隐藏水箱）的坐便器；
- c) 婴儿安全座椅的座椅应采用圆形，不宜采用方形，以免儿童蹬上方形椅角跌下；可采用落地式婴儿安全座椅或离地式婴儿安全座椅，若采用离地式婴儿安全座椅，则安全座椅底部距地面距离应为0m~0.60m，设置位置应靠近成人坐便器或成人可触及位置；
- d) 厕纸盒、紧急呼叫器（拉绳、按钮）应靠近坐便器，并应方便单手触及，紧急呼叫器接收终端应有人不间断值守；
- e) 地面及使用面积的设计要求如下：
 - 1) 地面防滑、不积水；
 - 2) 卫生间内留有 $\geq 1.50\text{m} \times 1.50\text{m}$ 的轮椅回转面积；
 - 3) 有需要的区域，卫生间宜设置供人造肛门者使用的污物排放池和温水洗涤器，宜配置活动更衣台。

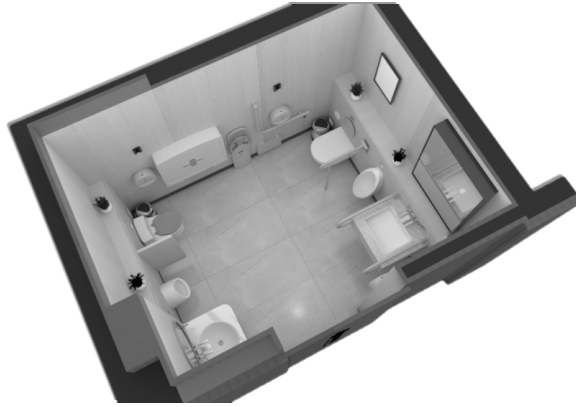


图 18 内部设施效果示意图

5.4.4 无障碍厕位

- 5.4.4.1 已有第三卫生间的区域，在男（女）卫生间不必再单独设置无障碍厕位。
- 5.4.4.2 缺少第三卫生间的区域，应在男（女）卫生间单独设置无障碍厕位。
- 5.4.4.3 厕位出入口及内外走道应平坦，不应设置台阶。
- 5.4.4.4 厕位尺寸及面积：厕位门口宽度 $\geq 1.00\text{m}$ 。厕位门应向外开，厕位内的轮椅回转面积 $\geq 1.50\text{m} \times 1.50\text{m}$ 。
- 5.4.4.5 走道宽度：设有无障碍厕位的单排走道净宽度 $\geq 1.20\text{m}$ ，双排走道净宽度 $\geq 1.50\text{m}$ 。
- 5.4.4.6 内部设施：含助力扶手、坐便器、紧急呼叫器（拉绳、按钮）、厕纸、置物板。

5.4.5 洗手区

- 5.4.5.1 洗手台的设计要求如下：
 - a) 固定式卫生间设置洗手台；
 - b) 洗手台台面边缘全部设置隔水挡板或围边；
 - c) 洗手盆宜采用台下式，洗手盆边缘不应突出于台面之上；洗手龙头采用感应式或其他非接触式的器具，卫生间内所有龙头采用节水龙头；
 - d) 男女卫生间各设置1处儿童洗手台；成人洗手台台面高度宜为0.75m~0.80m，儿童的宜为0.60m；成人洗手台台面外缘距水龙头直线距离宜 $\leq 0.40\text{m}$ ，儿童的宜 $\leq 0.25\text{m}$ ；

- e) 洗手盆和龙头，安装牢固，宜干湿分区，洗手区宜布置于厕间外空间；男女（若）分设的卫生间洗手盆，洗手盆数量参照CJJ 14设置。普通洗手盆设置见图7，无障碍洗手盆的设置与图19相符。

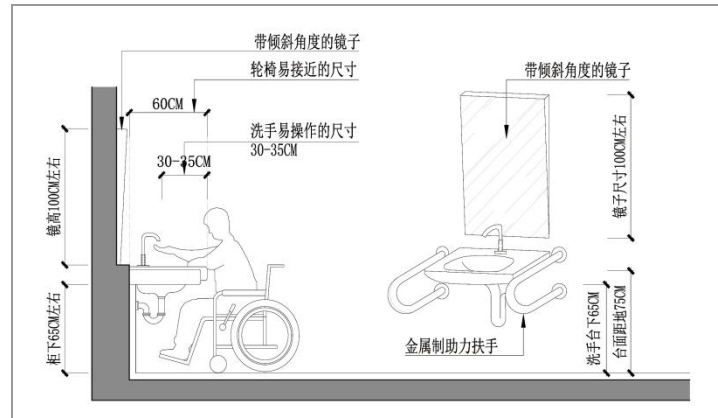


图 19 无障碍洗手盆设置示意图

- 5.4.5.2 洗手液等手清洁消毒用品，洗手区应提供洗手液等手清洁消毒用品，应采用感应式等非手触式皂液器（见图 20），宜配备合格的抗抑菌手消毒液。



图 20 清洁消毒用品实景示意图

- 5.4.5.3 擦手纸/手纸盒/烘手器，洗手区应提供擦手纸；若用烘手器应使用感应式，并就近洗手台安装；宜采用设置于面镜下方的暗装式手纸盒。

- 5.4.5.4 废纸收容器的设计要求如下：

- a) 采用PVC或不锈钢材质，其容积根据卫生间实际使用人流统计和保洁频次设置，一般 $\geq 10L$ ；
- b) 箱口采用敞开式或脚踏式；
- c) 位置设在手纸盒旁边，便于丢弃手纸，废纸收容器示意图见图21。

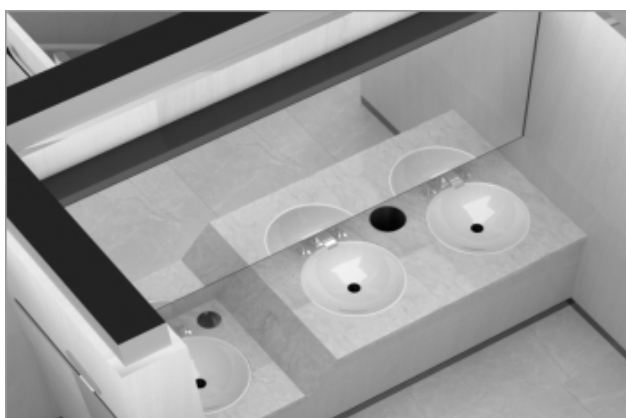


图 21 废纸收集器设置效果示意图

5.4.5.5 卫生间应设面镜，面镜设计要求如下：

- a) 有条件的单独设置化妆区域，含全身镜，方便全身整理仪容；
- b) 避免隐私泄露，不应通过反射看到卫生间内部大小便厕位等；
- c) 单独设置儿童洗手台面镜，且面镜高度与儿童洗手台面高度协调一致，面镜的设置见图7。

5.4.5.6 面镜、擦手纸盒、洗手液等宜一体化设计安装，满足洗手干手等步骤均在洗手盆上方完成，防止水滴到盆外区域。宜采用感应式洗手液装置。

5.4.6 其它设施

5.4.6.1 宜设置除臭设备，并能暗藏于墙壁覆盖物或装饰材料内。除臭设备宜能分解臭味，同时具有消毒杀菌功能。

5.4.6.2 宜设置背景音乐设备。

5.5 照明系统

5.5.1 照明宜优先选用自然采光，无窗卫生间宜采用光导技术采取自然光。

5.5.2 建筑采光面积与地面面积比宜 $\geq 1:8$ ，外墙侧窗不能满足要求时可增设天窗和地窗。

5.5.3 应选用嵌入式灯具，灯泡（管）不应直接裸露在外；不宜选用悬挂式灯具。

5.5.4 洗手盆上方应配备镜前灯，宜选用沟槽嵌入式灯具，应采用三基色日光灯。

5.5.5 应配备应急照明灯具。

5.5.6 宜选用 LED 照明灯光，灯具设置宜尽量减少眩光。

5.5.7 照度，卫生间灯光照度不应小于 200lx，同时应符合 GB 50034 的规定；宜选用 LED 节能灯具，夜间灯光的可使用时间与卫生间开放时间一致。

5.5.8 消毒灯具，紫外消毒灯的安装应符合感控要求，开关应与普通照明开关异处设置并标识清晰。

5.6 标志与导向系统

5.6.1 一般要求

卫生间导向系统参照城市管理部门的规范设置。标志用图形符号应符合 GB/T 10001.1 的要求。

5.6.2 设置位置

5.6.2.1 导向牌应设置在方便导引患者及使用者的位置。

5.6.2.2 应置于醒目空间处，避免遮盖，宜安装在醒目的拐弯处。

5.6.2.3 主入口不易识别的，可增加小导示牌，满足连续导向要求。

5.6.3 设置要求

- 5.6.3.1 男、女卫生间、无障碍卫生间、第三卫生间等功能标识应设置在主入口的醒目处，不宜使用过于艺术化的非通用标识。
- 5.6.3.2 第三卫生间、无障碍卫生间入口应设专用标志，并考虑盲人、弱视人员的识别需求。
- 5.6.3.3 卫生间内的多功能台、儿童安全座椅等应设专用标志，视条件增加无障碍标识牌。
- 5.6.3.4 无障碍设施的指示牌应设置在无障碍间或无障碍厕位门上的正上方处。
- 5.6.3.5 在每个厕位门外侧设置相应的蹲位标志、坐位标志、无障碍厕位标志；厕位门“有人”、“无人”标识及推、拉标识等。卫生间标识的设置见图 22。



图 22 厕位标识效果示意图

- 5.6.3.6 工具间、管理间应设置专用标识。
- 5.6.3.7 卫生间内应设置“禁止吸烟”、“禁止乱涂乱画”的警示牌。
- 5.6.3.8 宜在卫生间内适当位置及每个厕位内设置文明如厕、节约用水等宣传标识语。
- 5.6.3.9 在卫生间入口处醒目合适位置应设置具有卫生间开放时间、管理人员信息、维修保养时间的公厕制度牌的内容。

5.7 通风空调系统

5.7.1 卫生间通风，通风设计应符合 GB 50736、CJJ 14 的规定，宜优先采用自然通风；自然通风的设计参照 DB4403/T 23—2019 第 10 章的要求，并符合以下要求：

- a) 自然通风宜通过窗户、门、百叶窗或其他户外开口的方式实现，在满足飘雨和隐私的前提下尽量开大窗户以利于自然通风，但不应将卫生间内外走廊形成空气对流，尽可能使卫生间内气流单向定向导向不污染公共内走廊；
- b) 无法保证防窜气的应注意风向不向内过道及功能用房输送卫生间内气流。

5.7.2 机械通风的设计要求如下：

- a) 在自然通风不能满足异味强度 ≤ 1 级时，按照 GB 50736—2012 中 6.3.6 条的规定，应设置机械排风系统；
- b) 机械通风设施应在适当的位置设置，保证室外新风先经过人的呼吸区，机械通风口的位置宜根据室内气流组织设计结果布置；
- c) 通风量宜按换气次数确定，换气次数一般取值为 ≥ 10 次/小时；
- d) 进气格栅应设置在室内适当高度的位置，排气管应伸出建筑物的外部位置，在室外路面至少 2m 以上高度排出；

- e) 排气口应远离其它室内新风进气口：水平设置时，水平间距 $>3\text{m}$ ；竖直设置时，排气口宜位于新风进气口上部，垂直间距 $\geq 2\text{m}$ 以上；
- f) 对于应采用机械送风及排风的卫生间，送风机与排风机宜设联锁，以保证负压环境；
- g) 卫生间排水管道的主干管应设通气管，通气管宜采用静音型排水塑料管，地漏管径 $\geq 0.075\text{m}$ ，坐便器管 $\geq 0.10\text{m}$ ，按规范设置环形通气管。
- 5.7.3 高雅型卫生间，宜采用舒适性空调系统，夏季温度控制在 28°C 以下，冬季温度控制在 16°C 以上。
- 5.7.4 室内气流组织的设计要求如下：
- a) 厕位隔间不完全封闭的，宜每个厕位隔间设排风，排风口距地面 0.50m 或便器内后部。机械送风系统可采用室外新风或等候区等公共区域回风循环送风，送风口设置于公共区即可。如新风引自大楼公共新风系统，应设密闭阀；
- b) 厕位隔间密闭（且顶部设置自动喷淋）的（即顶部隔板齐天花，底部隔板齐地板），宜采用“进风口（上方）——人口鼻——排风口（下方）”单向的无混旋空气排放方式。进风口——人口鼻——排风口示意图见图 23。

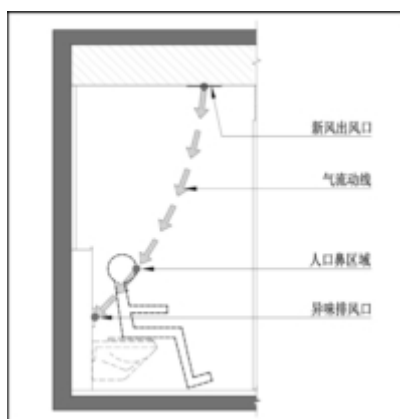


图 23 进风口——人口鼻——排风口示意图

- 5.7.5 有条件的医疗卫生机构宜增加感应式新风除臭设备设施，有人使用时自动开启工作，达到智慧、节能效果，亦可根据空气检测结果自动运行。
- 5.7.6 卫生间的通风排气系统宜经过除臭杀菌处理后方可排出室外。除臭可采取智能通风除臭技术、生物除臭技术、吸附除臭技术、高能离子除臭技术、光催化除臭技术、源头除臭等多种技术。
- 5.7.7 对于存在传染病传播风险的公共卫生间，应安装空气消毒杀菌装置，可采用等离子体净化技术、光触媒净化、分子击断净化等多种技术。
- 5.7.8 卫生间有淋浴区的，宜在淋浴区上部与便器排气口同侧设带独立开关的上顶排风设备，以便及时排出带水气的空气。

5.8 给排水系统

5.8.1 节水

卫生间卫生器具的节水功能应符合CJ/T 164的规定，给排水的设计与建设应符合DB4403/T 23—2019第11章的要求，并应采用先进、可靠、使用方便的节水卫生设备选用新型管材。

5.8.2 排水

5.8.2.1 卫生间排水管道的设计应符合GB 50015的规定，排水管道应采用静音型塑料排水管（UPVC），卫生器具的排水管径和塑料管坡度应符合规定，管径宜增宽，管道宜尽可能铺直管，少弯曲，保持通畅。

5.8.2.2 应安装防臭地漏，蹲、坐式厕位应采用槽式排水，排水槽为梯形，深度 $\geq 0.70\text{m}$ 。地面远端到地漏地面坡度应在 1% — 2% 之间。

5.8.2.3 给排水的水压应根据使用楼层的实际出水压力，必要时增设增压设施，保障给排水的出水压力。

5.8.2.4 宜采用同层排水的结构不降板排水方式。

5.9 电气安全系统

5.9.1 电气设计应按照 GB 50052、GB 50054、JGJ 16 和 DB4403/T 23—2019 第 14 章的要求进行。

5.9.2 卫生间建设及运行所需电源宜由配电室引出，到卫生间的电缆应套管敷设，所有电缆应做好防水措施。

5.9.3 供电设计宜为三级用电负荷。

5.9.4 所有导电设施应接地。

5.9.5 所有管线应预留检修口，便于后期维护更换。

5.9.6 所有插座应配置漏电保护功能。

6 医疗卫生机构各区域卫生间设计与建设要求

6.1 公共区域卫生间

6.1.1 面积要求

6.1.1.1 医疗卫生机构公共区域（如门诊、急诊、社康中心、疾控中心及血站等）卫生间面积，低配按占公共区域总建筑面积的 3% — 6% 、高配按占公共区域总建筑面积 6% — 9% 进行配置或根据预估日均人流量进行配置，设计要求如下：

a) 卫生间的建筑面积指标折算宜按 $3\text{m}^2\sim 7\text{m}^2/\text{厕位}$ 进行配置；

b) 改扩建卫生间如无法满足 $3\text{m}^2\sim 7\text{m}^2/\text{厕位}$ 的配置需求，可适宜调整降低，但应以满足各项使用功能指标为原则。

6.1.1.2 新建医疗卫生机构的卫生间，均应设置无障碍卫生间或第三卫生间；改扩建卫生间在建筑面积条件允许下均应设置无障碍卫生间或第三卫生间，其使用面积不宜小于 6.5m^2 。

6.1.1.3 改扩建卫生间的管理间与工具间，可另地设置，但应满足保洁人员使用。

6.1.2 厕位数量要求

6.1.2.1 男厕位的数量（见 5.2.1.2），泌尿外科门诊区域的卫生间，应适当增加男厕位的数量。

6.1.2.2 女厕位的数量（见 5.2.1.3），妇产科门诊应适宜增加数量。

6.1.2.3 无障碍厕位数量：每个男（女）卫生间宜至少设置 1 个无障碍厕位，并设置方便临时摆放拐杖的支架。

6.1.3 厕位比要求

6.1.3.1 女厕位数（含蹲式、坐式厕位）与男厕位数（小便站位 2 个计 1 厕位）的比宜 $\geq 3:2$ 。第三卫生间的厕位数不计入男（女）厕位数，男（女）厕位数 ≥ 2 个厕位的宜至少设 1 个坐厕位。

6.1.3.2 宜根据实际情况设置无性别厕位间或预留男、女厕位调整条件，以满足高峰期女士如厕的厕位需求。

6.1.3.3 检验科、超声科等需取尿液标本且人流量大的区域宜适当增加侧位及等候座椅。

6.2 病房卫生间

6.2.1 卫生间布局、位置面积及基本配置要求

6.2.1.1 普通病房卫生间面积，宜按占区域总建筑面积的5%~9%进行配置或根据治疗功能需求适当调整。

6.2.1.2 根据医院楼层管井设计，每个病房卫生间空间布局可分为四种类型，见表1，其空间布局的长宽要求，见表2。

表1 卫生间空间布局分类

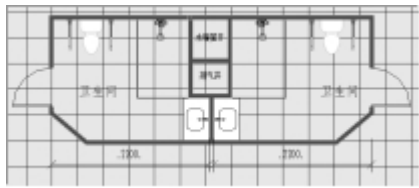
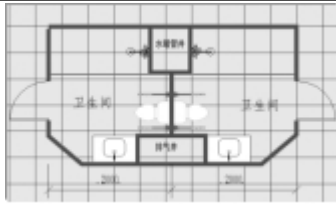
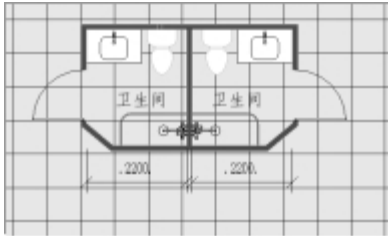
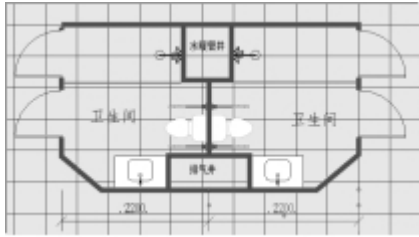
类型	特点	优点	简图
类型一	并立内置管井	施工便利	
类型二	分立内置管井	占用空间相对较小	
类型三	独立外部管井	内部布局相对灵活	
类型四	卫浴分离式	有利于公共利用	

表2 卫生间布局类型及其长宽要求

布局类型	长度 (m)	宽度 (m)
并立内置管井	2.80	2.20
分立内置管井	2.70	2.20
独立外部管井	2.95	2.20
卫浴分离式	3.20	2.20

6.2.1.3 每间病房宜附设独立卫生间，卫生间宜靠外墙布置，采光需满足 GB 50033 的相关要求。

6.2.1.4 根据管井设计空间：为方便治疗过程中的患者如厕需求，面积不宜太小。厕位内需在洁具前方和侧方留出护理人员辅助的行动空间，如有条件，按无障碍厕位设置直径应 $\geq 1.50\text{m}$ 的轮椅回旋空间。

6.2.1.5 管道井的规划设置应考虑到淋浴间、洗手台、便盆的位置是否合理，水、电、气流组织方式应统筹规划。

6.2.1.6 卫生间空间宜采用切角型卫生间，便于视线观察及靠墙端的病患转移时推床运行。

6.2.2 干湿分离设计

卫生间应采用干湿分离设计。洗手盆及坐便器设为干区，淋浴间设为湿区。

6.2.3 卫生间门

6.2.3.1 开门处不宜在主通道上，以免影响通行。卫生间可采用平开门、推拉门、折叠门。采用平开门的，门应向外开启或可双向开启，门外侧应设高 0.90m 的横扶把手，在关闭的门扇里侧设高 0.90m 的关门拉手，并应使用门外可紧急开启的插销，紧急开启插销宜各病房通用。

6.2.3.2 门的下方宜设反向百叶，一旦发生意外，可从百叶窗进行观察。

6.2.3.3 卫生间门扇净宽宜 $\geq 1.00\text{m}$ ，高度 $\geq 2.00\text{m}$ ，当采用折叠门时，门洞预留宽度应增加 $\geq 0.15\text{m}$ 。浴室门能容纳两人并行或轮椅出入。

6.2.3.4 门及门框的材质宜采用钢质门。采用木质材料时，应有防腐蚀、防磕损保护措施。

6.2.3.5 卫生间门应有通气空间，宜设有防撞保护。

6.2.4 卫生间结构

6.2.4.1 宜采用同层排水、结构不降板排水等方式。

6.2.4.2 卫生间主要通道内应避免设置柱子、结构剪力墙等。

6.2.5 卫生间电器防水

6.2.5.1 洗手台附近应设置防水插座，插座带漏电保护功能。

6.2.5.2 坐便器后方应预留防水插座，插座带漏电保护功能。

6.2.5.3 洗手盆底宜预留防水插座，插座带漏电保护功能。

6.2.6 无障碍设计

6.2.6.1 卫生间坐便器两边或一边有把手，把手的高度应合适且安装牢固。地面防滑平整、没有台阶。如地面不平整，其倾斜坡度宜 $\leq 15^\circ$

6.2.6.2 应尽量选用能够空出底部空间，避免轮椅碰撞的挂墙式设备。卫生间应减少玻璃、锋利的边角设计。边缘可用防撞条保护。

6.2.7 紧急呼叫设施

淋浴室旁、便器旁边应安装紧急呼叫系统。宜安装在墙壁低处方便就手使用，便于跌倒的病人呼叫。宜采用按压与拉绳两用设备。

6.2.8 卫生间照明

6.2.8.1 根据建筑设计规范，在卫生间内适当增加亮度，可通过射灯或镜前灯增加，宜采用灯带泛光防眩设计。卫生间外墙距地面 0.15m~0.20m 范围内应设置夜灯。

6.2.8.2 卫生间无人使用时，宜自动切换开启紫外线消毒灯。

6.2.9 卫生间通风设计

6.2.9.1 宜采用单向通风设计，充分利用自然通风，防止卫生间气体流入病房内。

6.2.9.2 无法进行有效无臭无窜气自然通风的宜采用全厕压强差模式新风排风系统。宜采用独室上进风下侧排风“进排鼻三点一线无混旋换气法”，防止厕位异味泄露，确保病房空气清新。

6.2.10 其它辅助及治疗性设施

6.2.10.1 宜采用挂墙式（或洗手台内置）厕纸收容器、干净厕纸盒、镜面、洗手液一体化设计镜盆柜，避免洗手后甩水导致地面湿滑。

6.2.10.2 厕纸盒，每个厕位内设满足双卷筒厕纸的厕纸盒，并免费提供双卷筒厕纸。

6.2.10.3 不宜设置废弃厕纸收集容器，厕纸应用可溶性纸，能从马桶冲走。

6.2.10.4 宜设置折叠式更衣脚踏板。

6.2.10.5 设置便于临时存放尿液样品和大便样品的置物台和方便临时摆放拐杖的支架。

6.2.10.6 为方便患者如厕，宜设马桶。若只有蹲便器，宜增设移动简易座便凳。

6.2.11 淋浴区

6.2.11.1 淋浴区地面应采用防滑材质。地面宜通过排水坡向一侧排水，不宜设置挡水坎。

6.2.11.2 淋浴器喷头中心与其它器具水平距离应 $\geq 0.35\text{m}$ 。对于生活能够自理的使用者，淋浴区开间不宜过大，宜为 $0.75\text{m}\sim 0.80\text{m}$ 。对于生活不能自理使用者，淋浴区应设置吸地式座椅及护理空间。

6.2.11.3 淋浴区应在一侧或两侧安装扶手。扶手可采用单侧L型垂直安全抓杆，高 $1.40\sim 1.60\text{m}$ ，水平段长度 $\geq 0.60\text{m}$ ，距地高度 0.70m ，安装端点中心距离墙面为 0.30m ，也可采用水平围合型抓杆，两侧长度均 $\geq 0.70\text{m}$ 。

6.2.11.4 淋浴间不宜采用挂墙式座椅。

6.2.11.5 淋浴区内淋浴喷头控制开关的高度距地面应 $\leq 1.20\text{m}$ 。

6.2.11.6 淋浴区旁应设有紧急呼叫设施。

6.2.11.7 在淋浴区上部与便器排气口同侧设带独立开关的上顶排风设备，以便及时排出带水气的空气。淋浴区域设施布置示意图见图24。

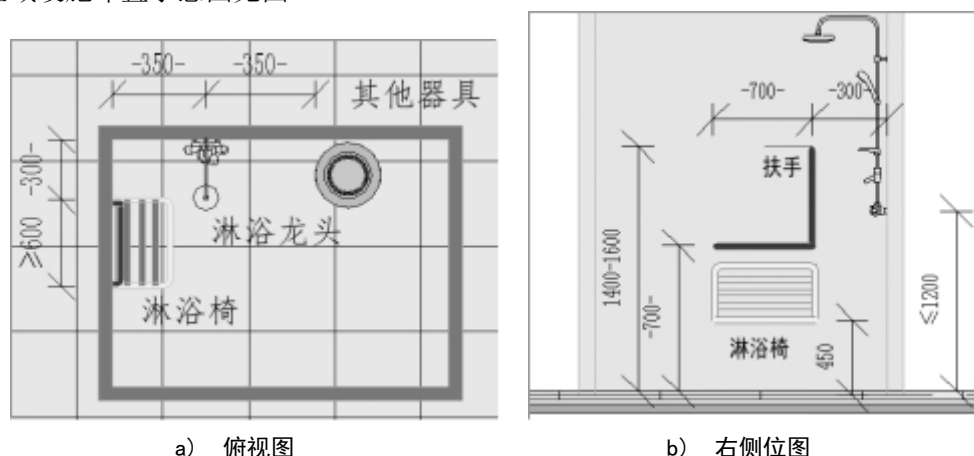


图 24 淋浴区域设施布置示意图

6.2.12 如厕区

6.2.12.1 病人使用的便器宜为坐式便器。

- 6.2.12.2 坐便器中心线距侧墙应 $\geq 0.45\text{m}$ ，中心线距侧面器具应 $\geq 0.35\text{m}$ ，前边缘距墙应 $\geq 0.55\text{m}$ 、距器具应 $\geq 0.50\text{m}$ ，与器具间距离应考虑垃圾桶放置空间。
- 6.2.12.3 便器应在一侧或两侧安装扶手，宜在墙面一侧设高 1.40m 的L型垂直安全抓杆，水平段长度应 $\geq 0.70\text{m}$ ，距地高宜为 0.70m ，安装端点中心距离墙面宜为 0.40m ，不靠墙安装的抓杆宜采用T形固定水平抓杆，水平段距地高 0.70m ，长度 $\geq 0.65\text{m}$ ，若采用悬臂式可转动的抓杆，应注意折叠状态下的使用安全。
- 6.2.12.4 安全抓杆的直径应为 $0.03\text{m}\sim 0.04\text{m}$ 。安全抓杆内侧距墙面 0.04m 。
- 6.2.12.5 坐便器旁宜在距地面高 $0.40\text{m}\sim 0.50\text{m}$ 处应设求助呼叫按钮，水平位置宜在坐便器中心离坐便器前缘 0.50m 范围内。
- 6.2.12.6 取纸器宜设在坐便器的侧前方，高度为 $0.40\text{m}\sim 0.50\text{m}$ 。
- 6.2.12.7 便器一侧应设置输液挂钩，高度宜约 $1.70\text{m}\sim 1.80\text{m}$ 。如厕区域设施布置示意图见图25。

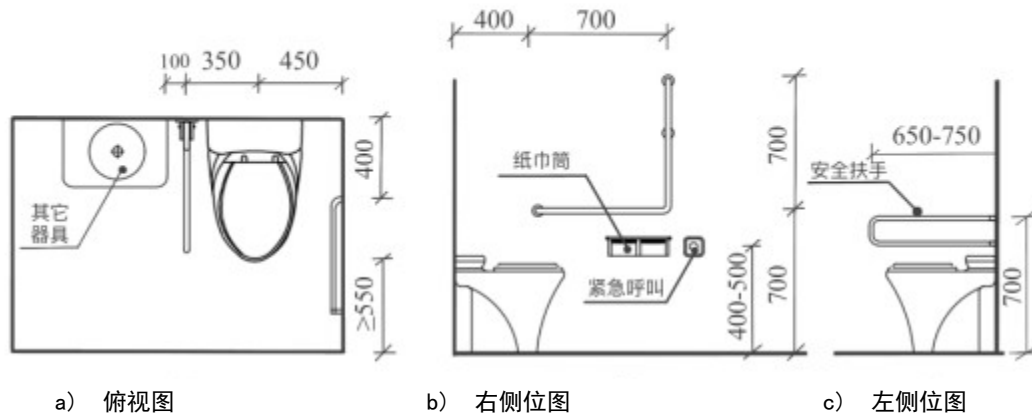


图 25 如厕区域设施布置示意图

6.2.13 洗手区

- 6.2.13.1 应分别设置成人洗手台和儿童洗手盆。
- 6.2.13.2 成人洗手台中心线距侧墙应 $\geq 0.45\text{m}$ ，侧边缘距相邻器具应 $\geq 0.10\text{m}$ ，前边缘距墙、距器具应 $\geq 0.60\text{m}$ 。
- 6.2.13.3 洗手台的下方应方便清洁打扫，并考虑脸盆等物品的放置空间。
- 6.2.13.4 水嘴出水口距洗手台最高水面的垂直距离应 $\geq 0.025\text{m}$ ，距离洗手台前边缘应 $\leq 0.485\text{m}$ 。
- 6.2.13.5 洗手台处镜子，底面距地高度应 $\leq 0.95\text{m}$ ，宜采用不带框式，便于清洁和避免滋生细菌。
- 6.2.13.6 采用台盆的宜采用台下盆，台面阳角应做圆角或切角处理。
- 6.2.13.7 儿童洗手盆可采用小柱盆，盆的水平高度应 $\leq 0.60\text{m}$ ，盆前缘距墙应 $\leq 0.30\text{m}$ ，并配专用洗手液和擦手纸盒。洗手区域设施布置示意图见图26。

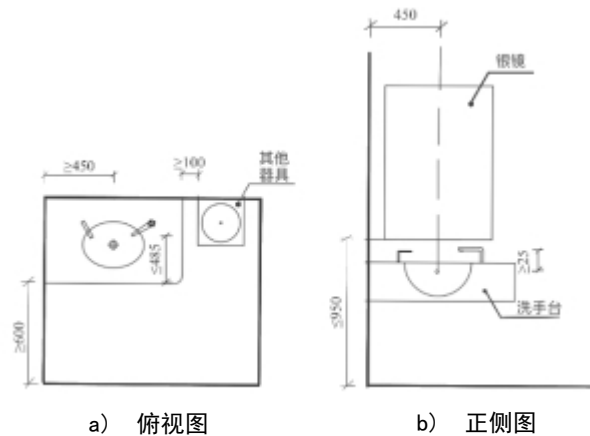


图 26 洗手区域设施布置示意图

6.2.14 无障碍专用卫生间及特殊治疗区

6.2.14.1 无障碍卫生间宜做结构降板处理，采用排水沟方式排水。

6.2.14.2 生活能够自理者的无障碍卫生间，通行宽度宜 $\geq 0.90\text{m}$ 。由卫生间外侧走廊至内侧空间均应设置安全扶手，扶手高度宜为 0.85m 。卫生间门体内外两侧应设置纵向扶手，纵向扶手的顶端不应低于 1.20m 以便使用者倚靠、搀扶。卫生间应设坐便器，坐便器及此区域安全扶手的要求详见5.1.8.2。

6.2.14.3 偏瘫、半身不遂人士的无障碍卫生间，在满足6.1.14.2的基础上，其门体通行宽度宜 $\geq 1.20\text{m}$ ，便于使用者、搀扶者及点滴台并行进入卫生间。卫生间坐便器的一侧应设有护理人员侧身抬抱、搀扶、辅助脱穿衣裤的空间，该空间宽度宜为 $0.40\text{m}\sim 0.50\text{m}$ 。

6.2.14.4 轮椅使用者及生活完全不能自理者使用的无障碍卫生间，在满足6.1.14.2、6.1.14.3的基础上，其净面积应 $\geq 6.50\text{m}^2$ 。卫生间内应设直径 $\geq 1.50\text{m}$ 的轮椅回转空间，该范围内不应设置障碍物。在门扇里侧应采用门外可紧急开启的门锁。

6.2.14.5 无障碍洗手盆的水嘴中心距侧墙应 $\geq 0.55\text{m}$ ，其底部应留出宽 0.75m 、高 0.65m 、深 0.45m ，供乘轮椅者膝部和足尖部的移动空间，并在洗手盆上方安装镜子，出水龙头宜采用杠杆式水龙头或感应式自动出水方式。距洗面器两侧和前缘 0.05m 宜设安全抓杆。洗面器前应有 $1.10\text{m}\times 0.80\text{m}$ 乘坐轮椅者使用空间。无障碍洗手台盆的设置应符合图27的要求。

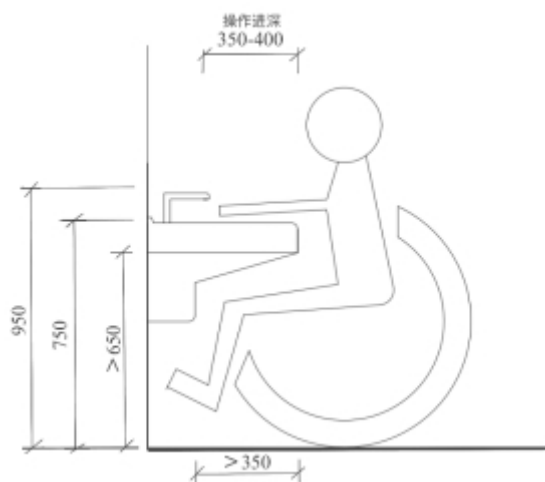


图 27 无障碍洗手台盆设置示意图

6.2.14.6 无障碍卫生间的淋浴间详见 6.2.11。

6.2.14.7 毛巾架的高度应 $\leq 1.20\text{m}$ 。

6.2.14.8 挂衣钩距地高度应 $\leq 1.20\text{m}$ 。无障碍卫生间布局示意图见图 28。

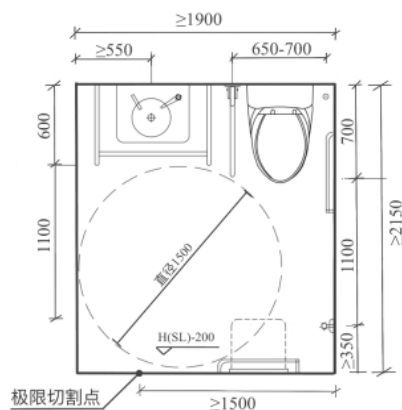


图 28 无障碍卫生间布局示意图

6.2.15 病房卫生间消毒设施

6.2.15.1 宜按相关规定设置紫外消毒灯，设紫外消毒灯时，应将开关与照明开关分开设置并有专人负责管理，卫生间正常使用期间不应开启紫外线灯，宜使用感应式智能紫外消毒灯。

6.2.15.2 有条件的可增设其他类似的消毒防臭设备，如空气消毒机。

6.2.16 其它要求

6.2.16.1 神经科病房

6.2.16.1.1 应配备紧急呼叫声光报警系统，以便紧急情况感知、处置。

6.2.16.1.2 有条件的神经科病房宜配置 1 间带有病人升降输送带的洗浴房。

6.2.16.1.3 宜配置有轮椅回旋空间的无障碍厕位。

6.2.16.2 妇产科病房

6.2.16.2.1 为方便孕、产后妇女如厕，宜设马桶；若只有蹲便器，宜增设移动简易座便凳。

6.2.16.2.2 为避免孕妇如厕突然分娩，导致新生儿被卡卫生间等意外发生，宜增设防卡设施。

6.2.16.2.3 为方便有妇科疾病患者，宜配置带妇洗、药熏功能的智能马桶盖设施。

6.2.16.2.4 应设有带轮椅回转空间及护理空间的无障碍卫生间，如图 29。

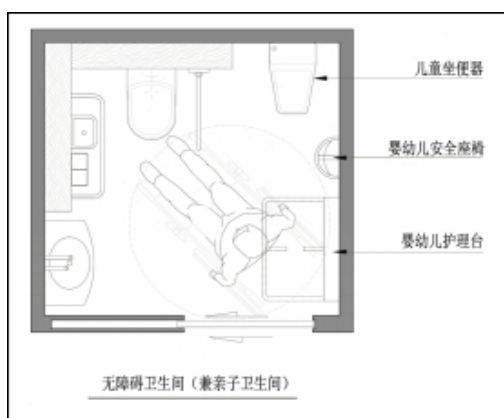


图 29 无障碍卫生间（兼亲子卫生间）布局示意图

6.2.16.2.5 宜参照 6.4 的要求设置坐浴治疗区。

6.2.16.3 肛肠科病房

6.2.16.3.1 坐浴治疗区，宜在干区设肛肠激光坐浴仪区，长×宽宜为 1.20m×1.40m，规划如图 30、图 31。

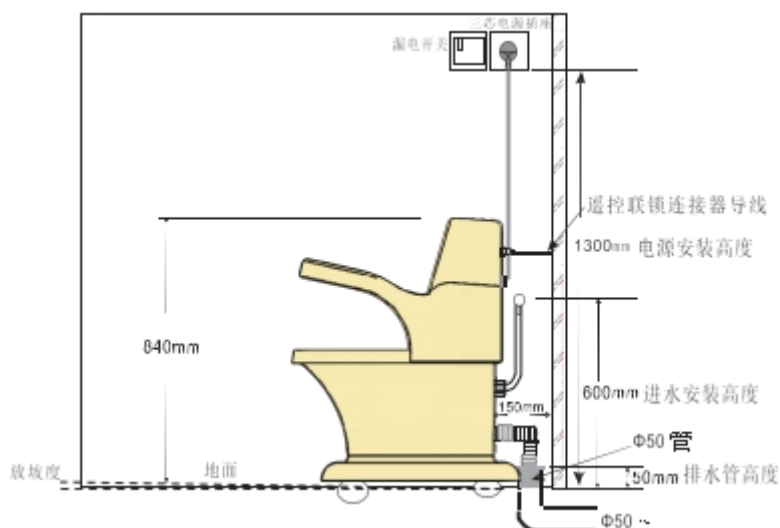


图 30 坐浴治疗区布局示意图

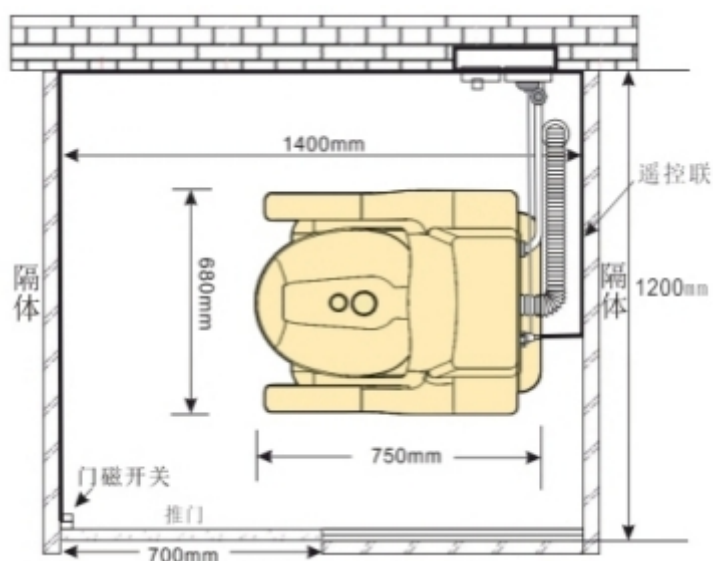


图 31 坐浴治疗区平面示意图

6.2.16.3.2 宜增设患者肛门清洗装置，人工肛门清洗盆设计见图 32。

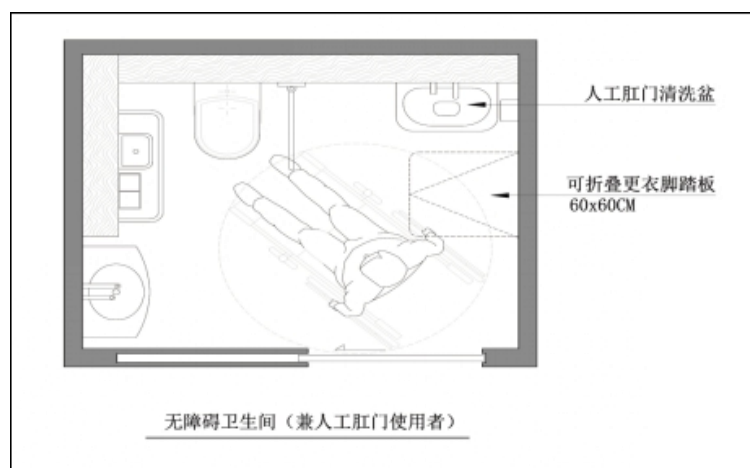


图 32 人工肛门清洗盆示意图

6.2.16.4 儿科病房

6.2.16.4.1 儿科病房卫生间应设有儿童坐便器、儿童蹲便器及配套儿童卫生设施。确有困难时，应在成人坐便间内增设儿童踏步、儿童坐便垫。

6.2.16.4.2 儿童洗手盆宜采用小柱盆，盆的水平高度不高于 0.60m，盆前缘距墙不超过 0.30m，并配专用洗手液和擦手纸盒。

6.2.16.4.3 儿童小便斗下缘距地面高度宜为 0.15m~0.30m。

6.2.16.4.4 公共区域应设置第三卫生间。

6.3 发热门诊/传染病病房卫生间设计与建设要求

6.3.1 发热门诊的卫生间建设应按照建标 173 的规定进行设计，传染病病房标准单元及卫生间的设置宜按图 33 的要求。

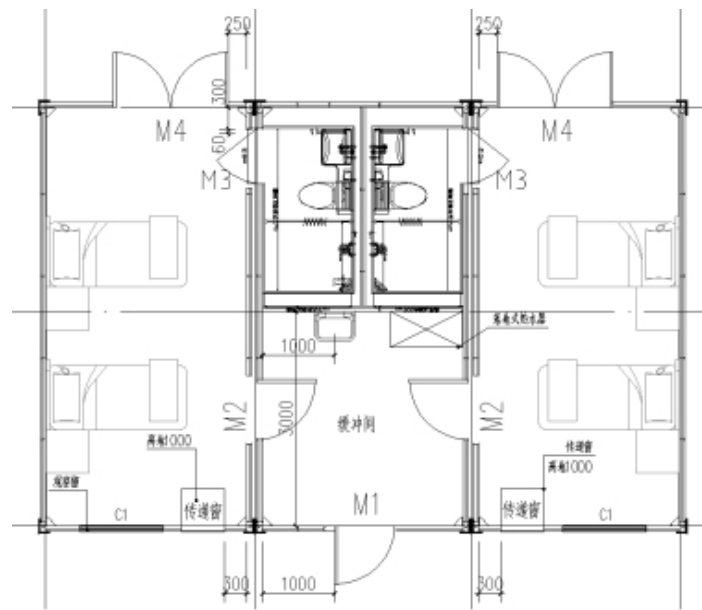


图 33 传染病病房标准单元及卫生间平面示意图

- 6.3.2 参照肛肠科、呼吸科、消化科、感染科等特殊要求规划设计。
- 6.3.3 选址在场所的下风口，卫生间内外气流组织严格单向流动。
- 6.3.4 严格采取上进风下排风形式流动空气，排出气体经消毒除臭处理后再向大气中排放或集中排放。
- 6.3.5 应防止卫生间内产生气溶胶，宜形成负压。
- 6.3.6 宜安装次氯酸雾化除菌设备设施。宜安装紫外线消毒装备及其他专业消毒设备。
- 6.3.7 污水经专门消毒处理合格后再排放至市政管网。
- 6.3.8 卫生间设备、设施管理按照不同级别严格执行。
- 6.3.9 肠道门诊卫生间应有消毒剂投放设置装置。
- 6.3.10 肠道门诊的卫生间宜在肠道门诊诊室及观察室内独立设置。
- 6.3.11 发热门诊和肠道门诊的坐便器宜设置有自动更换马桶套的坐便器。

7 装配式卫生间设计与建设要求

7.1 装配式卫生间一般规定

- 7.1.1 装配式卫生间装修工程应根据原设计图纸由具有相应设计资质的单位进行充分深化，明确相关材料、施工及质量验收标准和要求。
- 7.1.2 装配式卫生间装修设计应包括以下内容：
 - a) 采用材料、部品部件的名称、规格型号、主要性能指标；
 - b) 平面布局方案；
 - c) 给排水系统设计；
 - d) 电气系统设计；
 - e) 采暖系统设计；
 - f) 细部构造节点设计。
- 7.1.3 技术性能与要求包括以下内容：
 - a) 卫生间地面防水层与墙面防水层交界处搭接长度应 $\geq 0.10\text{m}$ ；
 - b) 卫生间门口应有阻止积水外溢的措施；

- c) 卫生间宜设置淋浴底盘，淋浴区应设置专用地漏；
- d) 如安装热水器，应明确热水器位置及固定方式；
- e) 局部墙面部位设计充分考虑悬挂重物的需要，采用安全可靠的加固措施。

7.2 装配式卫生间细部构造

7.2.1 装配式卫生间由工厂生产的楼地面、吊顶、墙面、橱柜、设备管线集成；由防水盘、顶板、壁板及支撑龙骨构成主体框架，并与各种洁具及功能配件组合而成的通过现场装配或整体吊装进行装配安装的独立卫浴模块。

7.2.2 装配式卫生间应与建筑内装、结构系统、外围护、设备与管线协同设计。应遵循人体工程学的要求，布局合理，并应进行标准化、系列化和精细化设计，宜满足无障碍需求。集成卫生间的设计还应充分满足维护更新的要求。

7.2.3 装配式卫生间的设计定型应在建筑设计阶段进行。设计人员应与装配式卫生间厂家进行技术对接，确认装配式卫生间各项技术性能指标符合需求。设计之初应同步考虑标识标牌的设计。

7.2.4 采用干湿分离的布置方式。

7.2.5 应综合考虑负压新风出风口、排气扇、冷/暖风机等的位置。

7.2.6 装配式卫生间的排水方式，宜采用同层不降板排水方式。

7.2.7 装配卫生间的排水方式，包括以下要求：

- a) 同层结构降板排水方式，降板区域应结合排水方案及检修位置确定，降板高度应根据防水盘厚度、卫生器具布置方案、管道尺寸及敷设路径等因素确定；
- b) 异层或墙面排水方式，应考虑防水盘厚度、卫生器具布置方案、管道尺寸及敷设路径等因素。

7.2.8 装配式卫生间的预留安装尺寸，包括以下要求：

- a) 装配式卫生间壁板与外围护墙体之间的预留安装空间为：壁板与墙体之间无管线时宜 $\geq 0.02\text{m}$ ；敷设给水或电气管线时宜 $\geq 0.03\text{m}$ ；采用墙排水方式敷设洗脸盆排水管时宜 $\geq 0.06\text{m}$ ；
- b) 结构降板高度要求：采用同层排水后排式坐便器时宜 $\geq 0.15\text{m}$ ；采用同层排水下排式坐便器时宜 $\geq 0.25\text{m}$ ；
- c) 装配式卫生间顶板与卫生间顶部结构最高点之间的距离宜 $\geq 0.25\text{m}$ 。若顶板上还有其它设备需要较大空间，设计时应提前考虑。

7.2.9 装配式卫生间应处理好水电设备管线间的接口以及集成卫生间边界与主体建筑之间的收口。

7.2.10 装配式卫生间的防水底盘与壁板之间的连接构造应具有防渗漏的功能。

7.2.11 装配式卫生间的壁板和外围护墙体窗洞口衔接应进行收口处理并做好防水措施。

7.2.12 装配式卫生间的门框门套应与防水盘、壁板、围合墙体做好收口和防水措施。

7.2.13 装配式卫生间的门口与周围墙体收口处理应与内部装饰风格统一。

7.2.14 应在与给水排水、电气等预留接口连接处设置检修口，检修口部位应有便于安装和检修的空间。

7.2.15 机电管道外壁应按规定进行标识。

7.2.16 卫生间应设局部等电位联结或预留局部等电位联结的接地端子。

7.2.17 装配式卫生间选用的管道材质、品牌和连接方式应与建筑预留管道相匹配。当采用不同材质的管道连接时，应有可靠连接措施。

7.2.18 装配式卫生间内供暖通风设备应按要求预留孔洞，安装设备的壁板和顶板处应采取加强措施。

7.2.19 当有供暖要求时，装配式卫生间内可设置供暖设施，但不宜采用低温地板辐射供暖系统。

7.2.20 无外窗的集成卫生间应有防回流构造的排气通风道，并预留安装排气机械的位置和条件，全面通风换气次数 ≥ 10 次/h，且应设置相应进风口。

7.2.21 装配式卫生间的配电线路应穿导管保护并应敷设在装配式卫生间的壁板外侧，宜选用加强绝缘的铜芯电线或电缆；导管宜采用管壁厚 $\geq 0.002\text{m}$ 耐腐蚀的金属导管或塑料导管。

7.2.22 装配式卫生间的灯具照度应符合 GB 50034 的规定。

7.2.23 装配式卫生间的排风机及其他电源插座宜安装在干区。除集成安装在卫生间内的电气设备的自带控制器外，其他控制器、开关宜设置在集成卫生间门外。

7.3 装配式卫生间实施方案

7.3.1 装配式卫生间实施方案应结合不同场景、使用需求、交接空间视觉效果等条件充分考虑相关影响因素，制定符合相关要求的装配式卫生间实施方案。

7.3.2 装配式卫生间应根据不同等级配备相应的配置，具体配置要求见表 3。装配式卫生间分解示意图见图 34。

表 3 装配式卫生间等级划分配置

卫生间等级	天花	墙面	地面
基础卫生间	复合板集成吊顶	复合板(防水、防潮、防火等)	SMC 底盘
舒适型卫生间	复合板集成吊顶	硅钙复合板(防水、防潮、防火、耐久)	SMC 复合瓷砖底盘
高雅型卫生间	复合板集成吊顶	硅金复合板(防水、防潮、防霉、防火、抗菌、耐久等)	PP 复合石材/瓷砖底盘

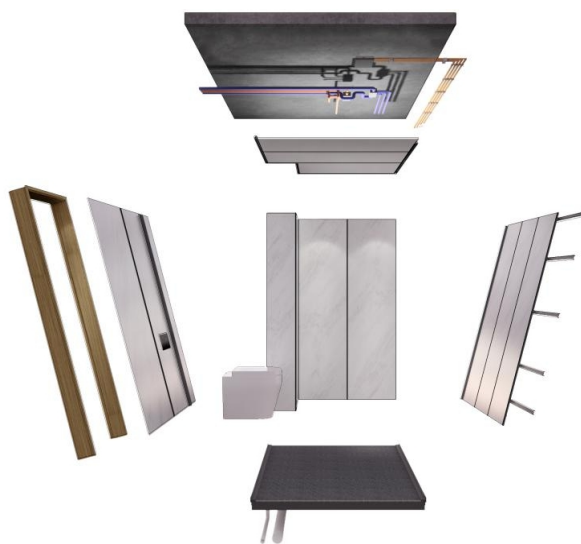


图 34 装配式卫生间分解示意图

7.4 装配式卫生间的施工

7.4.1 一般规定

7.4.1.1 装配式卫生间施工安装应遵守设计、生产、装配一体化的原则进行整体策划，协同建筑、结构、机电、内装等专业要求，制定施工组织方案。

7.4.1.2 装配式卫生间施工宜采用工具化、标准化的工装系统。

- 7.4.1.3 装配式卫生间施工宜采用信息化模型技术对施工全过程及关键工艺进行信息化模拟。
- 7.4.1.4 装配式卫生间施工前，宜选择有代表性的空间进行样板间试安装，并根据安装结果及时调整施工工艺、完善施工方案，确定施工工艺、材料样板。
- 7.4.1.5 施工过程中检验隐蔽工程，验收合格后进行下一步施工步骤。各工序应按施工技术标准进行质量控制，每道工序完成后，应进行检查。相关各专业工种之间，应进行交接检验，并形成记录。
- 7.4.1.6 装配式卫生间安装前，安装单位应编制专项施工方案，并进行技术交底，由专业安装人员完成作业。
- 7.4.1.7 所有构件、配件进场时应对其品种、规格、外观和尺寸进行验收。构件、配件包装应完好，应有产品合格证书、说明书及相关性能的检测报告。在运输、搬运、存放、安装时应采取防止挤压冲击、受潮、变形及损坏构件的表面和边角的措施。
- 7.4.1.8 施工现场环境温度不宜低于 5℃，宜尽量避免湿作业，减少污染环境。
- 7.4.1.9 安装施工中各专业工种应加强配合，做好专业交接，合理安排工序，保护好已完成工序的半成品及成品。
- 7.4.1.10 壁板与防水盘的连接、壁板之间的连接，以及顶板与壁板的连接应安全可靠，满足设计要求。
- 7.4.1.11 防水盘金属支撑腿、支撑壁板的金属型材应有防腐功能措施。
- 7.4.1.12 装配式卫生间中的排水工程、通风与空调工程、电气工程等工程，应符合 GB 50242、GB 50243、GB 50303、GB 50327 和 GB 50201 中的有关规定。
- 7.4.1.13 应制定安全、环保专项方案并符合国家有关标准的规定。

7.4.2 施工准备

- 7.4.2.1 装配式卫生间施工单位项目技术负责人应组织相关人员进行图纸审查，形成图纸会审记录。
- 7.4.2.2 装配式卫生间施工前，施工单位应编制专业施工方案。
- 7.4.2.3 施工单位应根据装配式卫生间特点和项目规模设置组织架构、配备的管理人员。施工操作人员应具备岗位需要的基础知识和技能水平，并接受技术质量、安全培训及技术交底。
- 7.4.2.4 施工现场应根据施工平面布置和现场情况设置材料、部品堆放场地，制定堆放方案。
- 7.4.2.5 安装施工前，应确认已施工完成结构的外观质量和尺寸偏差、预留预埋件符合设计要求。当验收条件无法满足时，应进行预处理工作。
- 7.4.2.6 安装施工前，应进行测量放线，设置定位标识，标识应清晰、定位应准确。
- 7.4.2.7 安装施工前，应做好材料、部品部件需求计划和货源组织安排。主要材料和部品部件应符合国家相关标准和产品技术手册的规定。
- 7.4.2.8 安装施工前，应进行设备、机具、计量器具的准备。计量器具应在合格检定有效期内。
- 7.4.2.9 应进行安全防护用品准备。施工安装前应将安全防护用品准备齐全，并应在合格检定有效期内。

7.4.3 部品进场检验与存放

- 7.4.3.1 所有进场部品、材料应按设计规定的品种、规格、包装、尺寸和外观要求进行检查，并形成相应的验收记录。
- 7.4.3.2 部品、材料应具备质量合格证明文件，并按相关标准进行复验，质量证明文件和复验报告应纳入工程技术档案。进口产品应具有商检部门出具的物理性能、环保指标等内容的检验报告。部品、材料应符合国家相关标准的规定。
- 7.4.3.3 部品、材料复验应见证取样，承担材料检测的机构应具备相应的资质。

7.4.3.4 施工现场应根据施工平面布置，规划设置运输通道和部品、材料堆放场地，并制定相应的堆放方案。部品、材料的存放场地应平整、坚实，并采取相应的防形变、防雨、防潮、防暴晒、防污染等措施。存放区域宜实行分区管理和信息化台账管理。

7.4.4 装配式卫生间安装

7.4.4.1 装配式卫生间的性能指标应符合设计要求和 GB/T 13095 的规定。

7.4.4.2 装配式卫生间所用材料应符合国家有关建筑装饰装修材料有害物质限量标准的规定。装配式卫生间有害物质的控制应符合 GB 50325 的规定。

7.4.4.3 装配式卫生间及配件的性能应符合 JG/T 183 的规定。

7.4.4.4 装配式卫生间壁板、顶板、防水底盘材质的氧指数应不低于 32。

7.4.4.5 防水底盘的要求如下：

- a) SMC 防水盘应符合 GB/T 15568 的相关规定；
- b) PP 防水盘应符合 QB/T 2417 的相关规定。

7.4.4.6 顶板与壁板的要求如下：

- a) SMC 板应符合 GB/T 15568 的规定；
- b) 彩钢板应符合 GB/T 12754 的规定；
- c) 硅金复合板应符合 JC/T 564.1 或 GB/T 3354 的规定。

7.4.4.7 配件的要求如下：

- a) 壁板连接件、排水管连接件应符合 GB/T 20878 的规定；
- b) 框架型材应符合 GB/T 2518 的规定；
- c) 排水管应符合 GB/T 5836.1 的规定；
- d) 给水管应符合 GB/T 18742.2 的规定；
- e) PVC 阻燃线管应符合 JG 3050 的规定；
- f) 电线应符合 JB/T 8734.2 的规定。

7.4.4.8 装配式卫生间安装施工要求如下：

- a) 外围护结构封闭，其门洞尺寸应能满足防水盘的进入和安装；
- b) 装配式卫生间给排水管道、电气管线已敷设至安装要求位置，并完成测试合格工作，为后续接驳管线留有工作空间；
- c) 装配式卫生间地面工程已按设计要求完成施工且验收合格。

7.4.4.9 现场排水管安装要求如下：

- a) 检查预留排水管的位置和标高是否准确；
- b) 清理卫生间内排污管道杂物，进行试水，确保排污排水通畅；
- c) 根据地漏口、排污口及排污立管三通接口位置，确定排水管走向；
- d) 在未粘接胶之前，将管道试插一遍，各接口承插到位，确保配接管尺寸的准确；
- e) 管件接口粘接时，应将管件承插到位并旋转一定角度，确保胶粘接均匀饱满；
- f) 排水管与卫生间原有孔洞的连接应进行密封处理。

7.4.4.10 现场防水盘安装要求如下：

- a) 采用同层排水方式，装配式卫生间门洞应与其外围合墙体门洞平行对正，底盘边缘与对应卫生间墙体平行；
- b) 采用异层排水方式，同时应保证地漏孔和排污孔、洗面台排污孔与楼面预留孔一一对正；
- c) 用专用扳手调节地脚螺栓，调整架空模块及底盘的高度及水平；保证底盘完全落实，无异响现象。

7.4.4.11 现场壁板安装应符合下列规定：

- a) 安装硅金复合板时, 要求如下:
 - 卫生间隔墙内聚乙烯 (PE) 防水防潮隔膜应沿卫生间墙面横向铺贴, 上部铺设至结构顶板, 底部与防水坝表面防水层搭接不小于 0.10m, 并采用聚氨酯弹性胶粘接严密, 形成整体防水防潮层;
 - 卫生间隔墙内侧安装横向龙骨时自攻螺丝穿过聚乙烯 (PE) 防水防潮隔膜处, 应在自攻螺丝外套硅胶密封垫, 将聚乙烯 (PE) 防水防潮隔膜压严实;
 - 轻钢调平层外侧用结构密封胶粘贴涂装板, 板间缝隙应用防霉型硅酮玻璃胶填充并勾缝光滑。
 - b) 按安装壁板背后编号依次用链接构件进行连接固定, 注意保护墙板表面;
 - c) 壁板拼接面应平整, 缝隙为自然缝, 壁板与底盘结合处缝隙均匀, 误差 \leq 不大于 0.002m。
- 7.4.4.12 现场顶板安装要求如下:
- a) 安装顶板前, 应将顶板上端的灰尘、杂物清除干净;
 - b) 采用内装法安装顶板时, 应通过顶板检修口进行安装;
 - c) 顶板与顶板、顶板与壁板间安装应平整, 缝隙应小而均匀;
 - d) 现场给水管、电气设备安装应符合相关规定。

8 卫生间的智慧化建设

8.1 总体目标

利用物联网、云计算、自动控制等技术, 提升卫生间基础数据感知水平, 搭建基础智能设施、节能环保设施、公众服务系统和运营管理系统, 提高卫生间服务质量、增强卫生间用户体验、提升综合管理水平, 有力支撑智慧卫生间建设发展。

8.2 建设原则

- 8.2.1 符合智慧医疗卫生机构建设的相关规定。
- 8.2.2 卫生间智能设施与管理系统, 统一纳入医疗卫生机构信息化管理平台, 并按相关规定提供与上级信息化管理平台对接支持。
- 8.2.3 智慧卫生间的设计、建设应遵守国家、行业 and 地方的相关规定。
- 8.2.4 应采用先进、实用、节能、优化集成的技术体系和设备体系。
- 8.2.5 贯彻国家和行业相关信息安全技术标准, 确保信息安全。

8.3 建设内容

8.3.1 整体内容

8.3.1.1 根据智慧卫生间建设的总体目标和基本原则, 医疗卫生机构智慧卫生间的规划、设计、建设内容主要包括智能设施和智慧运营管理等方面。智慧卫生间系统示意图见图 35。

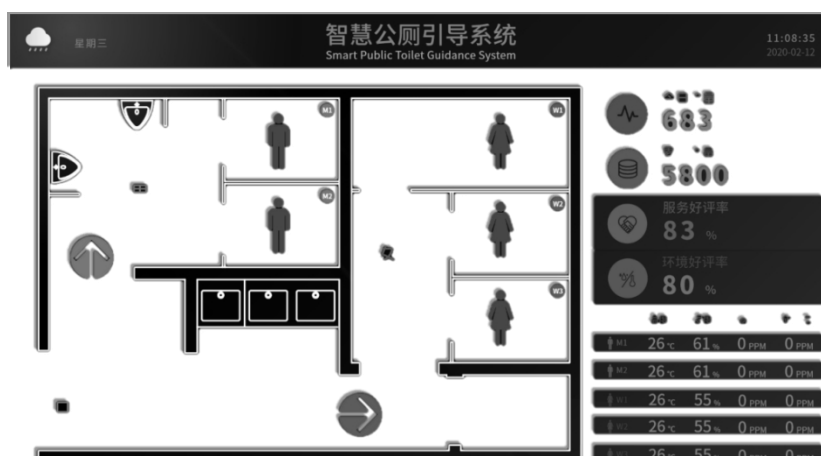


图 35 智能系统示意图

8.3.1.2 智慧卫生间云管理平台系统总界面见图 36。



图 36 智慧卫生间云管理平台

8.3.2 智慧卫生间系统

8.3.2.1 厕位占用监测，方便有效管理；通过非接触探测设备，对厕位进行实时动态监测，实时了解厕位的使用频率，合理安排保洁时间、设备管理及资源配置，提高对卫生间的有效管理。

8.3.2.2 厕位引导系统，智能疏导不拥堵；通过电子大屏实时显示卫生间厕位实时信息，厕位空余一目了然。大数据智能分析对比，并提供附近卫生间使用情况，人们可以就近选择排队人少的卫生间。

8.3.2.3 厕位引导相比传统卫生间“无知”的排队等待，厕位占闲引导系统及智能推荐实现了有效分流，缓解高峰时段拥堵状况。

8.3.2.4 智能人流统计，资源配置更合理；智能监测卫生间整体访问量，及每个厕位每天使用次数及时段分布，评估卫生间使用效率，方便人员安排及资源配置。

8.3.2.5 生命安全监测，人性化服务；对如厕者生体征进行监测，出现呼吸暂停及异常趋势，系统会发出告警信息，相关工作人员及时提供帮助。

8.3.2.6 超时驻留提醒，减少意外发生；监控每个厕位使用时间，针对超时情况（时间可以设置），有针对性的进行巡查，以防发生意外（如老人摔倒、孕妇不适等），同时提高厕位使用率。

8.3.2.7 智能照明，节能减排；通过传感器和灯光智能联动，无人使用的情况下，自动熄灯，实现灯光调节的自动化和智能化控制。

8.3.2.8 智能通风，保持卫生间内空气流畅，无人时能定时排风。

8.3.2.9 异常预警告警，提高研判预警能力；通过对厕位使用情况及环境检测，提供环境及人员安全异常告警，提高管理方应对突发事件的能力。

8.3.2.10 一键求助，为安全防护加码；当如厕人员出现意外或起火、漏水等情况，拉下求救按钮，后台管理人员立即受到求救信息，及时采取应对措施，降低安全事故率。使

8.3.2.11 智慧卫生间使传统卫生间具备即时感知、准确判断、及时反馈和精确执行的能力，有效解决了传统卫生间管理过程中卫生打扫、人员配置、人性化服务等方面的问题，实现对城市卫生间的精细化管理，为人们创造优质、舒适、便捷的如厕体验。

8.3.2.12 环境检测，保持空气清新；烟雾、明火、异味、酒精浓度等环境检测及告警，若发现吸烟情况，通过广播进行友好提醒，并及时安排保洁，保障卫生间优质环境。

8.3.2.13 智慧卫生间通过传感器实时收集设备使用信息和环境参数，通过技术整合，对公厕环境和设备进行有效实时的监测和调节，让公厕时刻处于清洁、舒适、卫生的状态。一套完整的智慧卫生间由“基础设施、移动联网、智能供电、咨询广告、自动售货、智能体检、安防监控、综合管理平台”等8大系统构成，并依托整体设计方案完成系统化的技术串接与应用。其智慧化卫生间的功能展示见图 37。



图 37 智慧化卫生间的功能展示图

8.3.3 管理与集成控制

8.3.3.1 卫生间管理与集成控制系统纳入医疗卫生机构信息中心统一管理。

8.3.3.2 保洁员自动考勤系统应采用智能考勤机或同功能设备对保洁员进行自动考勤，支持保洁巡检跟踪记录功能。

8.3.4 智慧运营管理系统

智慧运营管理系统部署在医疗卫生机构总务部门，用于对人员、设备、保洁、消耗品等进行动态及时管理，用于形成智慧化信息处理和智能辅助决策，支撑精准运营管理和业务模式升级。智慧运营管理系统通过与智能设施互联，及时采集卫生间运营状态；对接智慧服务平台，可及时获取公众对卫生间维护运营情况的评价数据；接收来自综合管理服务平台的监管调度指令，并动态上报运营管理相关数据，供监管部门形成决策。智慧运营管理系统包含如下要求：

- a) 应具备日常保洁、人员考勤、设备自检、卫生间物资消耗等管理功能，并通过远程、手机终端等方式实现便捷管理；
- b) 应具备异常情况上报及管理等功能；
- c) 宜具备卫生间运行质量管理功能。

9 医疗卫生机构卫生间设备设施安装与验收

9.1 卫生间施工规范

9.1.1 装修与安装

9.1.1.1 建筑主体材料、装饰材料及涂料应遵循环保原则，宜根据地区特点就地取材，防火性能应符合 GB 50016 的规定，避免选用油漆涂料。

9.1.1.2 卫生间使用的材料应采用耐用、抗变形、抗刮擦、易保养、防潮湿材料。墙面应采用光滑、便于清洗的材料。地面应采用防渗、防滑材料。

9.1.1.3 安装的产品应采用合格产品。安装前，应对设备进行妥善维护和保养，确保每件产品安装前的质量，在运送、存放和安装过程中发生损坏的产品不应继续使用。

9.1.1.4 墙面装饰宜选择不易藏污纳垢的、便于清洁护理的自洁面材，不宜采用花格、浮雕、透雕及过多凹凸肌理、易于积尘的内装材料。

9.1.2 管道

9.1.2.1 应对所有的洞口位置和尺寸进行检查，以确保管材与施工工艺之间的一致性。该项工作应在基础施工阶段进行，同时在设备安装阶段也应进行核实检查。

9.1.2.2 在安装设备前应先安装好上水和下水管道，并确保上下水管道畅通无阻，便于对设备的可靠性进行检查。设施及其连接件应成套供应，或采用便于进行更换的设备。

9.1.2.3 在管道安装时，卫生间下水和上水不应直接连接，以避免下水进入上水管道。对下水进行二次回用的，其洗手水应单独由上水引入，不应将回用水用于洗手。

9.1.3 厕门、隔断板

9.1.3.1 卫生间内厕位隔断板特别是厕位门板安装时，应特别注意其牢固性。

9.1.3.2 门隔板材料应选择轻型和不易变形的材料，门合页安装不少于 3 个不锈钢或铜的自闭合型合页，副门应牢固、不易变形、不松动。

9.1.4 卫生设施

9.1.4.1 在安装时应注意对构件成品及设备的保护，避免在安装过程中对釉质及电镀表面造成损坏。

9.1.4.2 卫生设施在安装后应易于清洗保洁。蹲台台面应高于蹲便器的侧边缘，并保证适当坡度（0.010~0.015），使洗刷废水能自行流入便器。卫生间其它地面也应有一定的坡度，确保地面保洁后，不积存污水。

9.2 卫生间设施设备安装

9.2.1 卫生间内设施设备安装与验收应符合 GB 50242 规定。

9.2.2 卫生设备安装前应对所有的洞口位置和尺寸进行检查，确保管道和施工工艺之间的一致性。

9.2.3 在运送卫生设备前，应对存放场地进行清理，加围挡，避免设备被损坏。运输过程中应确保所有设备和洁具的安全，并应对水龙头、管材、板材等进行检查。安装前的设备和洁具宜集中存放。

9.2.4 在安装时应应对设备进行保护，应避免釉质及电镀表面损坏。

9.2.5 卫生间卫生设备安装时，给水管道与排水管道不应直接连接；不应采用再生水作为洗手台（盆）的水源。

9.2.6 管道和其他制品不应作支撑和固定卫生设备的附件。支架、支撑部件及螺丝应使用防腐蚀的金属材料。支架应安装牢固。当卫生设备被固定在地面时，被固定的地面部分应平整。在支架上的设备应与墙面固定。

9.2.7 安装卫生间内厕位隔断板（门框）时，其下部应与地面有牢固的连接，上部应与墙体（不少于两面墙）牢固连接（可通过金属构件间接连接）。门框不应由隔断板固定定位。

9.2.8 卫生设备在安装后应易于清洁。蹲台台面应高于蹲便器的侧边缘，坡向便器坡度宜为 0.010~0.015。当卫生设备与地面或墙面邻接时，邻接部分应做密封处理。

9.3 卫生间验收标准

9.3.1 建立前期审查竣工验收制度。前期审查卫生间设计方案和施工图，审查内容包括卫生间的建设位置、建设标准等；竣工验收以现场查看的方式为主，实地查看卫生间建设落实情况，并落实管养责任。

9.3.2 卫生间责任主体应对卫生间管理制度、作业规范、设施设备、保洁管理等问题，每周进行一次全覆盖采集，每半个月对卫生间正常开放情况进行一次采集评估。

9.3.3 卫生间验收提交材料。卫生间建设验收应提交以下材料：

- a) 《房屋建筑工程和市政基础设施工程竣工验收备案表》；
- b) 《工程竣工前质量检查情况通知书》；
- c) 《工程质量保修书》《单位工程施工安全评价书》；
- d) 《预拌砂浆使用报告》《建设工程竣工验收报告》；
- e) 《建设工程规划验收合格证》；
- f) 《建筑工程消防验收意见书》；
- g) 《环保验收意见》；
- h) 《建设工程档案验收文件》；
- i) 《建设工程质量监督报告》等。

10 医疗卫生机构卫生间的感染控制管理

10.1 卫生间感染控制要求

卫生间的总体设计和相应感控设施的配置应满足阻断传染性和感染性病原体传播的要求。其感染控制配套设施应该包括恰当设计的卫生洁具、方便清洁消毒的墙地面和物体表面，适当的通风及室内空气除臭消毒设施，齐全便捷的手卫生设施等。此外，卫生间消毒清洁用具、厕纸、洁厕剂、洗手液、清洁人员的个人防护用品的存放，以及清洁用具的清洁、消毒和干燥作业等都应有相应的配套设施。

10.2 卫生间感染控制设施需求

10.2.1 功能布局与建筑设计要求

10.2.1.1 卫生间应避免与治疗室、配药室相邻。

10.2.1.2 卫生间一侧墙壁宜为外墙，利于开窗自然通风。

10.2.1.3 墙面、地面、洗手台面、卫生洁具等物体表面应该易于消毒保洁。

10.2.1.4 卫生间厕格内应包含卫生洁具、厕纸架、衣帽钩、尿样台等设施，坐式马桶厕格内设置马桶垫架，或选用自动换套式马桶（便洁套）。

10.2.1.5 卫生间洁具水量适当，水流形式合理，避免冲厕水飞溅污染环境。

10.2.1.6 冲厕水中可按 5ppm~10ppm 余氯含量定比加入消毒液，用于除臭、给水管路和冲厕水箱的消毒。

10.2.1.7 应紧邻卫生间设置消毒清洁用具洗消间，可安装给排水消毒设备，配置卫生间用品及个人防护用品存放柜、消毒清洁药剂存放柜、拖把池等设施，放置消毒清洁工具，设置拖把、抹布干燥挂钩。

10.2.2 卫生间通风及室内空气除臭消毒设施

10.2.2.1 卫生间应充分利用自然通风条件。

10.2.2.2 卫生间机械通风设施满足卫生间室内气流组织形式“上送下排”的要求，每小时换气次数 \geq 10次。

10.2.2.3 卫生间宜设置定时空气除臭消毒雾化器。空气除臭消毒液推荐选用次氯酸水等高效、安全及环境友好型消毒剂。

10.2.3 手卫生设施

10.2.3.1 手卫生设施应包含水龙头、洗手池、干手纸盒或干手器、废纸垃圾桶等设施。

10.2.3.2 水龙头应使用免接触的感应式水龙头。

10.2.3.3 洗手池应设计合理，避免洗手水冲出洗手池。

10.2.3.4 洗手池边应预留放置抗抑菌洗手液的空间，或直接使用 30ppm 余氯含量的次氯酸水作为洗手水。

10.2.4 清洁消毒用具的消毒保洁设施

10.2.4.1 清洁消毒用具包含拖把池、水桶、消毒剂配药桶、拖把、抹布、火钳、水拔、刮水器等。

10.2.4.2 卫生间或配套洗消间内设置拖把池，用于消毒清洁工具使用后的消毒清洁。设置拖把、抹布挂钩，容纳卫生间和其他医疗场所消毒清洁工具的干燥作业。

10.2.4.3 卫生间用品及清洁人员个人防护用品存放设施。

10.2.4.4 卫生间用品包含厕纸、抗抑菌洗手液等，应设置卫生间用品存放柜。

10.2.4.5 清洁人员个人防护用品包含工作帽、口罩、工作服、长筒橡胶手套、长筒胶鞋、防水围裙等，应设置清洁人员个人防护用品存放柜。

10.2.5 清洁消毒药剂存放设施

10.2.5.1 清洁消毒药剂包含洁厕剂、含氯消毒剂等，应设置清洁消毒药剂存放柜。

10.2.5.2 清洁消毒药剂存放柜上方应设置排风扇。

10.2.6 其他要求

医疗卫生机构卫生间内不应使用鼓风机进行地面吹风除湿处理。

10.3 卫生间感染控制管理要求

10.3.1 一般要求

卫生间应保持环境整洁，空气清新无异味，每日对卫生间物体表面消毒清洁2次，有明显血液、排泄物、呕吐物时随时消毒清洁，应按处置传染性物质方案分类处理。

10.3.2 清洁人员要求

清洁人员应经过医院感染及消毒技术技能培训，培训合格持证上岗。

10.3.3 清洁人员个人防护要求

清洁人员工作时应穿戴个人防护用品，工作完毕应进行手卫生消毒，定期清洗消毒个人防护用品。

10.3.4 消毒清洁工具保洁要求

卫生间配置专用消毒清洁工具，不应与其他医疗场所消毒清洁工具混用，卫生间或配套洗消间内应设置消毒清洁工具的清洗消毒设施，每次完成消毒清洁工作后应对消毒清洁工具进行消毒清洁，拖把、抹布等工具应洗净悬挂，保持清洁干燥。

10.3.5 消毒清洁方法

10.3.5.1 一般物体表面消毒清洁方法可使用 250mg/L~500mg/L 含氯消毒液或 30ppm 次氯酸水浸泡洁净抹布和拖把擦拭。

10.3.5.2 有明显血液、排泄物、呕吐物时使用 1000mg/L~2000mg/L 含氯消毒液消毒后清洁。

10.3.5.3 清洁人员手卫生消毒时可在手部涂抹抗抑菌消毒液，按照“七步洗手法”洗手消毒，或直接使用 30ppm 次氯酸水冲洗手部 2min。

注：“七步洗手法”指用七个步骤来清洁自己的手，清除手部污物和细菌，预防接触感染，减少传染病的传播。其七个步骤分别是：第一步（内）：洗手掌，流水湿润双手，涂抹洗手液（或肥皂），掌心相对，手指并拢相互揉搓；第二步（外）：洗背侧指缝，手心对手背沿指缝相互揉搓，双手交换进行；第三步（夹）：洗掌侧指缝，掌心相对，双手交叉沿指缝相互揉搓；第四步（弓）：洗指背，弯曲各手指关节，半握拳把指背放在另一手掌心旋转揉搓，双手交换进行；第五步（大）：洗拇指，一手握另一手大拇指旋转揉搓，双手交换进行；第六步（立）：洗指尖，弯曲各手指关节，把指尖合拢在另一手掌心旋转揉搓，双手交换进行；第七步（腕）：洗手腕、手臂，揉搓手腕、手臂，双手交换进行。

11 医疗卫生机构卫生间管理与维护

11.1 管理制度

11.1.1 医疗卫生机构应制定医疗卫生机构卫生间管理制度。

11.1.2 卫生间管理制度应包含管理目标、管理职责的组织机构和主要责任人。

11.1.3 医疗卫生机构应编制卫生间管理专项经费预算。

11.1.4 管理人员应将卫生间清洁、消毒、消杀、安全检查、管养维修等工作记录在案，定期汇总分析，指导作业。

11.2 环境保洁工作管理

11.2.1 卫生间的臭味强度等级应 ≤ 1 级。

11.2.2 卫生间的清洁工作应满足以下要求：

- a) 保持地面干净，无积水、无杂物；
- b) 便器内无污垢、无便迹；
- c) 洗手台面和镜面干净、无污渍；
- d) 卫生间内无乱涂乱画。

11.2.3 卫生间清洁工作质量标准和检查要求应符合深圳市的相关规定，详细见附录 A。

11.2.4 卫生间清洁工作的内容应包括责任区卫生清洁、除臭和空气清洁、墙面地面天花等表面清洁、设备清洁、垃圾清理、消杀消毒、工具间清洁、耗材物料补充更换（厕纸、洗手液等）等。

11.3 污水粪便处理

11.3.1 卫生间非医疗污水应优先采用直接排入市政污水管道的方式，粪便污水进入下水道或污水处理厂的，化粪池出水口的水质应符合 GB/T 31962 的要求。具有传染性的特殊污水应按照《消毒技术规范》的规定处理。

11.3.2 设置在不具备接入城市污水管网的条件的卫生间，应安装净化槽等现场小型污水处理装置，满足 GB 18918 要求后方可排放，以天然水为主题景观的区域不应排入处理后的中水或景观用水。

11.3.3 处理的原水为医疗污水，按照相关规定执行。

11.4 消毒与消杀管理

11.4.1 实施消杀消毒前应对保洁作业人员进行相应操作规程的培训。

11.4.2 对卫生间进行定期全面清洁和消毒，按岗位流程要求频次进行巡视清洁。

11.4.3 应根据院内感染相关要求，针对不同区域卫生间消毒要求，组织开展并做好记录。

11.5 安全管理

11.5.1 卫生间清洁人员应每天按计划进行安全巡查。

11.5.2 对卫生间设施和设备应确保安全牢固，无潜在安全隐患。

11.5.3 对水电设施等出现异常状况应及时反馈并解决。

11.5.4 天气潮湿期间，宜在主要通道地面及洗手盆前方铺设防滑除湿设施。

11.5.5 对可能涉及人身安全的消杀消毒用品应采取安全保护措施。

11.6 设备设施管养维护

11.6.1 医疗卫生机构主体单位应负责对卫生间的设备设施进行管养与维护。

11.6.2 确保卫生间内的通风、照明、给排水、洁具等基础设施设备处于完好正常运行状态。发现设施损坏和异常状况应及时报修并填写报修记录。

11.6.3 清洁人员应熟悉卫生间的各类设施设备的管养和维护方式，能对设备进行简单维修。

11.6.4 卫生间设施设备维修期间应设有明显标识，标注修复时间。如卫生间停止使用，应张贴通知，明确停用时间、原因。并采取措施设置活动卫生间，或指明附近卫生间的位置。

11.7 应急管理

医疗卫生机构应编制卫生间应急预案，包括停水、停电、紧急报修、发生治安事件等方面的专项应急措施。

11.8 经费保障

医疗卫生机构应编制卫生间管理专项经费预算。

12 医疗卫生机构卫生间分类管理评价标准

12.1 卫生间质量等级划分

12.1.1 划分原则

按照卫生间的设计功能配置、建设水平、管理和服务水平，卫生间的质量等级划分为三个等级。

12.1.2 基础型卫生间（一、二星）

符合 CJJ 14 和建设规范的要求，符合医疗行业卫生及院感控制相关标准与规范的要求，满足如厕者干净、卫生的基本如厕需求。

12.1.3 舒适型卫生间（三、四星）

除完全满足基础型卫生间建设标准外，在面积、通风、除臭、维护频次、配套设备设施等方面配置指标参数有明显提高；为如厕者提供更舒适、更安全的如厕环境和就医体验。

12.1.4 高雅型卫生间（五、六星）

满足基础性和舒适型两类卫生间建设标准的基础上，提供冷暖空调并将温度控制在夏季 28℃ 以下，冬季 16℃ 以上。借助信息技术、物联网、云计算、自动控制等技术，提升卫生间基础数据感知水平，搭建基础智能设施、环保节能设施、公众服务系统和运营管理系统，提高卫生间服务质量、增强如厕者用户体验、提升综合管理水平。

12.2 医疗卫生机构卫生间质量等级分类的依据

12.2.1 医疗卫生机构卫生间的管理与服务要求应符合 GB 17217 的规定，。

12.2.2 医疗卫生机构卫生间质量等级分类依据详见表4～表8。

表4 卫生间规划、设计、建设的要求

内容	类型		
	基础型卫生间（一、二星）	舒适型卫生间（三、四星）	高雅型卫生间（五、六星）
建设标准 (硬件)	应符合 GB 51039、CJJ 14 和 DB4403/T 23—2019 及医院建筑设计规范的有关要求。 与污水管道接驳的卫生间设施要有防蚊、防鼠、防蟑、防臭功能。卫生间粪便应进行无害化处理。 卫生间的质量等级分类是以一个医疗卫生机构内的全部卫生间和厕位状况来综合评价的，一般不适宜对一个机构内多个卫生间分别评定类别，示范间除外。		
	基础型卫生间要求满足功能需求、安全需求	舒适型及以上类型的卫生间应采用本文件三点一线排气及隔板墙面材料；三星及以上类型需空调系统、配马桶；四星需加配背景音乐系统、马桶占比大于 1:1	高雅型卫生间硬件要求五星加智慧化卫生间、马桶占比大于 3:2、六星级需加除菌抑菌系统或自洁系统、实现全程无触碰
外观色调	不对周边环境和建筑景观形成消极影响	与周边环境相协调	与周边环境相协调，具有艺术造型和标志性特征
材料	选用适合于卫生间的防腐蚀、无污染、耐用建筑材料	选用防腐蚀、无污染、美观耐用、防潮的建筑材料	宜选用防腐蚀、无污染、美观耐用、防潮、生态环保的新型建筑材料
污水管网	1、卫生间的污水管道应经化粪池接入污水管网，不应接入雨水管、河道或水沟内； 2、化粪池的出口应接入城市污水管网。化粪池出口的水质应符合 CJ 343 的规定； 3、与污水管道接驳的卫生间设施要有防蚊、防鼠、防蟑、防臭气反味的功能设施。		
粪污无害化处理要求	卫生间的粪污应进行无害化处理，并应符合 GB 7959 的要求后方可排放。医疗机构水污染物应符合 GB 18466 的规定要求方可排放。 暂未设置传染病病人专用卫生间的医疗卫生机构，传染病人的排泄物应按《消毒技术规范》严格消毒处理后方可倒入卫生间。		
厕位分布	应在医疗卫生机构主要诊室所在楼层配备卫生间及无障碍厕位	每个楼层都有厕位可供就近使用；每个卫生间有无障碍厕位；离卫生间最远距离≤100m	每个楼层都有厕位可供就近使用；每个卫生间有无障碍厕位，每个楼层都有第三卫生间可供使用。离卫生间最远距离≤80m
厕位数量	男卫生间厕位数		女卫生间厕位数
	每日门急诊量不超过 100 人次/日的区域，蹲(坐)位不应小于 1 个、站位不应小于 1 个，每增加 60 人次宜增设 1 个厕位		每日门急诊量不超过 100 人次/日的区域，设蹲(坐)位不应小于 3 个，每增加 30 人次宜增设 1 个厕位
	第三卫生间的厕位数可算做女厕位数		

表4 (续)

内容	类型		
	基础型卫生间（一、二星）	舒适型卫生间（三、四星）	高雅型卫生间（五、六星）
厕位比例	≥3:2	≥2:1	≥5:2
女厕：男厕	可通过设置无性别厕位或设置“可调节厕位”的方式调节厕位比例以满足高峰期女士的如厕需要。		
厕位空间净尺寸	外开门厕位间 长×宽≥1.15m×0.95m	外开门厕位间 长×宽≥1.25m×1.05m	外开门厕位间 长×宽≥1.30m×1.15m
	内开门厕位间 长×宽≥1.30m×1.0m	内开门厕位间 长×宽≥1.40m×1.10m	内开门厕位间 长×宽≥1.50m×1.20m
平均每个厕位建筑面积指标	3m ² ~5m ²	4m ² ~6m ²	5m ² ~7m ²

表5 卫生间功能分区建设的具体要求

项目	内容	类型		
		基础型卫生间（一、二星）	舒适型卫生间（三、四星）	高雅型卫生间（五、六星）
等候区	等候座椅配备	视情况配备等候座椅	等候座椅数量≥厕位总数的30%	等候座椅数量≥厕位总数的50%
	厕位占用动态提示	无厕位占用动态显示装置	视条件配厕位占用动态显示装置	应配置厕位占用动态显示装置；可提供临近卫生间位置的智能导向功能
如厕区	大便厕位中坐便器的比例	坐便器占总厕位数的比例≥30%	坐便器占总厕位数的比例≥50%	坐便器占总厕位数的比例≥70%
	坐便器院感控制措施	配备坐便圈垫纸或消毒液	配坐便圈垫纸、消毒液或自动更换换套功能	坐便器有坐便圈非接触式自动换套功能、具备坐垫圈加热功能；或自动冲洗洁身、消毒等措施。
婴幼儿服务区	多功能婴儿整理台	宜在公共区域设置一个多功能婴儿整理台	宜在每一个男、女卫生间区域内分别配置多功能婴儿整理台	每一个男、女卫生间区域内都应配置多功能婴儿整理台
	婴儿安全座椅	宜在公共区域设置儿童安全座椅	宜在每一个男、女卫生间区域内分别配置儿童安全座椅	每一个男、女卫生间区域内都应配置儿童安全座椅
	儿童马桶	宜至少设置一个儿童马桶	宜在每一个男、女卫生间内分别配置儿童马桶。在儿童为主的诊疗区域，宜按照儿童数量提高儿童厕位的数量。	每一个男、女卫生间内都应配置儿童马桶。在儿童为主的诊疗区域，应按照儿童数量提高儿童厕位的数量。

表6 卫生间内设备、设施要求

项目	内容	类型		
		基础型卫生间（一、二星）	舒适型卫生间（三、四星）	高雅型卫生间（五、六星）
通风采暖设施	与周边环境相协调；室内通风良好，换气次数 ≥ 8 次/小时。	室内通风良好，有强制通排风设备；换气次数 ≥ 10 次/小时；提供冷暖空调。	室内通风良好，有自动通排风设备；换气次数不少于12次/小时。自动智能调节，宜 ≥ 12 次/小时提供冷暖空调。	
照明设施	照明设备完好，照度均匀，亮度足够，无炫目光；配置应急照明。	照明设备完好，照度均匀，亮度足够，无炫目光；配置应急照明。	照明设备完好，照度均匀，亮度明亮舒适，无炫目光；选择智能节电开关及灯具；配置应急照明。	
给排水设施	1、卫生间的给排水管路的布置与安装应符合 GB 50242 的规定； 2、给水管路进户前应设水表检查井，井内应设排空阀门。进户管道内径 $\geq 0.05\text{m}$ ； 3、每个厕位的水压应保证冲卫生间需的必要压力，或可通过设立二次水箱以保证冲厕压力； 4、排水管出户后应设排水检查井，管路材质宜为 PVC，直径 $\geq 0.16\text{m}$ ； 5、卫生间地面应合理设置防腐水封地漏，确保地面无积水、防止地漏臭气反味。			
洗手设施	供水保障及冷热水	感应式水龙头，开放时间确保有水；对热水提供不要求。	感应式水龙头，开放时间确保有水；冬季可提供热水洗手。	感应式水龙头，开放时间确保有水，全年应提供热水洗手。
	洗手液	配置洗手液	配置洗手液	配置感应式洗手液容器装置
	手消毒设施	有七步洗手法图例	有七步洗手法图例	有七步洗手法图例，配备消毒液装置
标识系统	导向标识	有	规范图形	规范图形、中英文对照
	卫生间标识	男、女进出口设有明显的性别标志并设置在固定的墙体上。	男、女进出口设有明显的性别标志并设置在固定的墙体上；卫生间门设坐、蹲位标志或无障碍厕位标志、厕位有无人标志。	男、女进出口设有明显的性别标志并设置在固定的墙体上；卫生间门设坐、蹲位标志或无障碍厕位标志、厕位有无人标志。有残疾人引导系统。
	视线屏蔽	无分设男、女通道。	分设男、女通道，在男厕区、女厕区入口处设置视线屏蔽。	分设男、女通道，在男厕区、女厕区入口处设置视线屏蔽，能很好保护隐私。
除臭措施	宜采用防臭便器、防腐水封地漏、有基本的除臭设备或空气环保净化措施。	采用防臭便器、防腐水封地漏、采用专业化除臭设备及消毒灭菌设施或使用生物环保除臭手段。推广水溶性厕纸，避免用过的厕纸积存在厕位间内。	采用防臭便器、防腐水封地漏；采用专业化有智能化除臭设备及消毒灭菌设施或使用生物环保除臭手段。推广水溶性厕纸，避免用过的厕纸积存在厕位间内。	

表6（续）

项目	内容	类型		
		基础型卫生间（一、二星）	舒适型卫生间（三、四星）	高雅型卫生间（五、六星）
人性化设施	厕位内设施	厕位内有挂物钩、厕纸；置物平台、手纸筐/篓等。	挂物钩、置物平台、厕纸、带盖手纸筐/篓等。	挂物钩、置物平台、厕纸、感应式带盖；安装音响设施。
	洗手台设施	洗手台有面镜、擦手纸；配置洗手液和抗菌手消毒液。	洗手台有面镜、擦手纸；配置洗手液和抗菌手消毒液。	洗手台有面镜、擦手纸；配置感应式皂液机、洗手液和抗菌手消毒液。
	无性别厕位	宜隔断到顶，厕位间隔断墙（板）不互通；有较好的隐私保护。	宜隔断到顶，厕位间隔断墙（板）不互通；有较好的隐私保护。	宜隔断到顶，厕位间隔断墙（板）不互通；有较好的隐私保护。
	安全设施	配有紧急呼叫器、扶手及防滑设施。	厕位及关键停留区域配置紧急呼叫器，配有扶手及防撞、防滑设施。	厕位及关键停留区域配置紧急呼叫器，配有扶手及防撞、防滑设施。
病原体监测	/	/	已知传染病和导致医院感染的多种病原体有监测并达标。	
换气量	≥8次/小时	≥10次/小时	≥12次/小时或智能调控	
智慧化卫生间建设		1、配置卫生间智能监测系统，实现侧位人体感应、侧位占用状态等内容，并根据实际情况增设厕位调整功能； 2、配置环境监测系统，对H ₂ S、NH ₃ 、CO ₂ 等气体浓度实现实时检测并报警，同时根据需要增加对温湿度、照度、PM _{2.5} 、甲醛、VOCs等监测及报警功能； 3、配置环境调控系统，实现通风控制、去除异/臭味、温湿度调控、空气杀菌、照明等自动控制，换气次数不少于12次/小时； 4、配置资源消耗监测系统，实现对水电消耗、卫生间物资等精细管理； 5、配置安全防范系统，配置紧急呼叫按钮、人流量监测等功能，纳入医疗卫生机构安防体系； 6、配置智能卫生消杀设备，实现驱虫、驱鼠等功能； 7、配置多媒体信息交互设备，实现信息发布、用户反馈与体验评价等功能； 8、配置自动考勤系统实现对保洁员进行自动考勤，支持保洁巡检跟踪记录功能。		

表7 卫生学评价指标与限值

项目	内容	类型		
		基础型卫生间（一、二星）	舒适型卫生间（三、四星）	高雅型卫生间（五、六星）
媒介生物	蚊子	≤1（只/10m ² ）	≤1（只/30m ² ）	0只/卫生间内
	成蝇	≤1（只/m ² ）	≤1（只/10m ² ）	0只/卫生间内
	蝇蛆/尾	在大、小便器内外及地漏周围0.30—0.50m以内观察不到蝇蛆。	在大、小便器内外及地漏周围0.80m以内观察不到蝇蛆。	卫生间内观察不到蝇蛆。
异味指标	异味强度等级	卫生间内无明显异味（臭味强度≤2）。	卫生间内基本无异味；（臭味强度≤1）。	卫生间内无异味；（臭味强度为0）；可根据监测情况自动启动通风除臭装置。
	氨（NH ₃ ）	≤0.6（mg/m ³ ）	≤0.2（mg/m ³ ）	≤0.1（mg/m ³ ）
	硫化氢H ₂ S	≤0.006（mg/m ³ ）	≤0.0005（mg/m ³ ）	≤0.0001（mg/m ³ ）
微小气候	夏季室温	≤28℃	≤27℃	24℃≤自动调节气温≤26℃
	冬季室温	≥15℃	≥16℃	18℃≤自动调节气温≤26℃
	相对湿度	60%±20%	60%±15%	60%±10%
采光、照明	采光系数	≥1/8	≥1/8	≥1/8
	卫生间公共区域地面照度	≥200lx 配应急照明灯具	≥200lx 宜配备应急照明灯具	≥200lx 应配备应急照明灯具
	厕位、管理间内照度	≥80lx	≥90lx	≥100lx
	洗手台台面照度	≥100lx	≥110lx	≥120lx

表8 卫生间管理服务标准

项目	内容	类型		
		基础型卫生间（一、二星）	舒适型卫生间（三、四星）	高雅型卫生间（五、六星）
开放时间		1、卫生间向社会公众免费开放，应提前开启卫生间的设备设施，确保卫生间正常使用。 2、卫生间保洁时间与医疗卫生机构对外服务时间一致或者更长，急诊确保卫生间 24 小时对外开放。		
设施清洁	清洁要求	1、卫生间的设施保持洁净，无障碍设施、灯具、开关、紧急呼叫器、扶手、面镜及台面等设施干净无污渍。 2、卫生间内外各种标识、提示牌、引导牌、宣传牌等保持干净、整洁、醒目有效。 3、卫生间内的废弃纸收集容器及时被清理，保持不破损。 4、卫生间内地面保持干燥洁净，无废弃物、尿渍、污垢、杂物、死角等。 5、卫生间内外墙、天花板、墙角、门窗（含天窗）、窗台、屋檐整洁，无蜘蛛网和落尘。 6、卫生间及其设施无乱刻、乱写、乱画、熏烫、污迹残标等。		
设施维护	维修要求	1、卫生间屋顶墙壁、门窗、标识牌、地面蹲台、便器、隔断、管理间、工具间、水龙头、洗手台（盆）、清洁池、照明灯具、通风设备、无障碍设施等各种设施设备完好，保证正常使用。 2、卫生间内外各种标识、提示牌、引导牌和宣传牌等保持完好不破损。 3、卫生间内外墙、天花板、墙角、门窗（含天窗）、窗台、屋檐应保持体无破损。 4、卫生间维修有明显提示标识。卫生间停止使用时有张贴通知，明确停用时间、原因，并采取指明附近卫生间位置或设置活动卫生间等措施。 5、设施维护及时高效。出现水、电、便器堵塞等紧迫性故障时，维修人员及时到达现场进行修复。门、窗、纱、灯具、标牌、挂衣钩、扶手等损坏当天进行修复，其他设施修复不应该超过 48 小时。 6、维修设施时有明显作业及安全提示标识，并公示停用期限，如停用时间超过 48 小时的，进行有效引导至距离较近的周边卫生间如厕。维修时间充分考虑便民、不扰民原则，选择午间、夜间或周末等时段进行。		
	卫生间管理制度与相关文件管理	1、卫生间应有明确的编号，标明开放时间、保洁人员姓名、监督电话等内容； 2、卫生间管理制度包括：卫生间管理方面的岗位职责； 3、卫生间保洁质量服务标准。	除了左侧基本文件 1—3 之外，还应有更高的保洁质量服务标准要求，及满足以下要求： 4、人员技能培训、绩效考评制度； 5、安全管理的规范和卫生间责任区的规定。	除了左侧基本文件 1—5 之外，还应有更高的保洁质量服务标准要求； 6、卫生间设计图纸、竣工档案和相关验收文件等建设文件； 7、卫生间的清运作业操作规范； 8、卫生间的粪便无害化处理规范、粪污抽运及排放记录、清运作业质量检查表和污物排放的巡查记录等。

表8（续）

项目	内容	类型			
		基础型卫生间（一、二星）	舒适型卫生间（三、四星）	高雅型卫生间（五、六星）	
制度建设	责任到岗	建立卫生间管理岗位责任制，责任到人。配备足够数量的保洁人员，繁忙时段适当增加保洁频次。每天对外服务时间结束后及时做好卫生间保洁工作。			
	制度上墙	制订卫生管理制度和保洁服务规范，在卫生间合适位置实行制度上墙、岗位责任员信息上墙。			
	畅通投诉渠道	应在卫生间显眼位置公示投诉电话，畅通卫生间的投诉渠道，充分发挥就诊患者的监督作用，推动卫生间管理服务水平不断提高。			
	加强监督管理	建立日常卫生监督检查、巡查制度，督促落实各项卫生管理措施，确保卫生间及时清扫和消毒。			
其他	消杀	定期投放、喷洒药物，做好灭蚊、灭蝇、灭鼠、灭蟑螂的工作。			
	消毒	地面、便器、洗手台（盆）、扶手、开关、水龙头每天消毒一次或以上，有应急处置方案。			
如厕环境	绿化美化	不做要求	卫生间范围内至少有一处绿植	卫生间范围内配备四季鲜花或盆栽不少于2处	
	文明如厕宣传	悬挂或张贴有文明如厕宣传内容。文字规范，宣传内容通俗易懂	悬挂或张贴有文明如厕宣传内容。文字规范，宣传内容通俗易懂。宜有背景音乐	悬挂或张贴有文明如厕宣传内容。文字规范，宣传内容通俗易懂应有背景音乐，提供宣传视频。	
	保洁时间	与医院对外服务时间相一致；至少每两小时巡检清洁一次。	与医院对外服务时间相一致；至少每一个小时巡检清洁一次。	与医院对外服务时间一致或更长；至少每30分钟巡检清洁一次。	
如厕环境	信息公开情况	公开卫生间开放时间、保洁责任人、保洁时间、监督投诉电话。	公开卫生间开放时间、保洁责任人、保洁时间、监督投诉电话。	公开卫生间开放时间、保洁责任人、保洁时间、监督投诉电话。	
	保洁工具	洁污分开	洁污分开	洁污分开	
	设施完好率	设施完好率100%，有设施维护保养记录。	设施完好率100%，有设施维护保养记录。	设施完好率100%，有设施维护保养记录。	
	保洁质量情况	纸片（块）	/	无	无
		烟蒂（个）	无	无	无
		粪迹（处）	无	无	无
		痰迹（处）	无	无	无
		苍蝇（只）	无	无	无
		蛛网	无	无	无
窗格积尘		无	无	无	
平、立面污迹		（处）无	无	无	
积水	/	无	无		
检查考核制度	有制度并落实。	有保洁人员经过院感、消毒清洁知识培训合格的检查记录。	保洁人员全部经过院感、消毒清洁知识、消毒清洁作业、设施维保等相关记录。		

12.3 医疗卫生机构卫生间等级标志

卫生间宜采用统一标志（LOGO），基础型卫生间用“A”“AA”表示；舒适性卫生间用“AAA”“AAAA”表示；高雅型卫生间用“AAAAA”“AAAAAA”表示。或用星表示：基础型卫生间用一个“☆”、“☆☆”表示；舒适性卫生间用“☆☆☆”、“☆☆☆☆”表示；高雅型卫生间用“☆☆☆☆☆”、“☆☆☆☆☆☆”表示。具体设计见附录B，不同等级卫生间的造价见附录C给出的示例。

13 卫生间文化建设和如厕文明

13.1 完整的卫生间标识

13.1.1 卫生间指向牌：标准图案，中英文对照，材质防腐、防眩光，安装位置醒目，指向准确，标明指向牌与卫生间的间距米数。

13.1.2 卫生间标牌：规范图形，材料防腐、防眩光、不褪色，安装位置醒目，与卫生间风格统一。

13.1.3 厕门男女标志：规范图形，材料防腐、防眩光，安装位置在男女卫生间入口处醒目位置，高度统一。

13.1.4 厕位坐蹲位指示牌：规范图形，材料防腐、防眩光，安装位置醒目，宜安装在厕位门的中上部。

13.1.5 文明用厕宣传牌：卫生间公共区域应有文明宣传牌，内容语言文字规范，宣传内容通俗易懂，中英文对照，安装位置醒目。

13.1.6 夜间灯光指示牌标识：卫生间夜间开放的标识牌、指示牌应可视。

13.1.7 卫生间工具间标识：设置在工具间门上的正上方或者门楣上方处。

13.1.8 卫生间管理房标识：设置在管理房门楣上方处。

13.1.9 无障碍厕位标志：设置在无障碍间或者无障碍厕位门上的正上方处。

13.1.10 第三卫生间专用标志：第三卫生间入口应设专用标志。

13.2 卫生间色彩环境设计要求

13.2.1 设计应符合病者的需要，符合医院的环境特色。

13.2.2 不宜采用过于单调或跳跃的色彩。

13.3 卫生间室内美化要求

13.3.1 卫生间应打造有卫生健康行业特色的卫生间文化。

13.3.2 艺术装饰：充分利用艺术形式，开展卫生间墙面，地面美化，内设公益宣传画；推荐使用瓷面。充分利用卫生间有效空间，采取图文并茂，开展健康常识宣教。

13.3.3 背景音乐：设置舒缓的音乐，音质、音效宜中上水准，音量适度，与卫生间开放时间一致，有条件的卫生间宜增加视频设备。

13.3.4 绿植养护：在卫生间设绿植或盆景，进行消除异味，净化空气，杀菌消毒。

13.3.5 文明提示：每个厕位应设立文明提示牌，开展文化熏陶，传播文明理念。

14 医疗卫生机构卫生间长效管理机制

14.1 卫生间建设和运维绩效评估体系

14.1.1 整体要求

14.1.1.1 医疗卫生机构应建立健全卫生间环境生长效管理机制，制订详细的卫生管理制度和保洁服务规范。

14.1.1.2 足额配备保洁人员，并在繁忙时段增加保洁频次。加大日常卫生监督和巡查工作频次，确保卫生间及时清扫和消毒，不定期抽查卫生间卫生管理状况，督促落实各项卫生管理措施。

14.1.1.3 应建立建设、管理和使用相结合的长效保洁管理机制和公厕管理制度。

14.1.1.4 应有完整的卫生间建设验收手续和完善的制度。

14.1.2 管理制度

14.1.2.1 例会制度：及时部署、安排、调整、检查内部工作，加强岗位工作协调，实现有效管理。

14.1.2.2 巡查制度：每日抽查，每日巡查，随时掌握卫生间内部的清洁卫生，以及设施设备情况，发现问题及时解决。

14.1.2.3 奖惩制度：保洁员的奖惩。

14.1.2.4 岗位职责制：建立保洁员岗位责任制，责任到人。

14.1.2.5 卫生管理制度和保洁服务规范，实行制度上墙，岗位责任员信息上墙。

14.1.2.6 应急预案：就诊高峰期及节假日，或恶劣天气及时启动应急预案。

14.1.3 信息公示

14.1.3.1 应在显眼位置通过卫生间信息公示牌，保洁员公示牌的形式公示相关信息，并应有意见簿。

14.1.3.2 在卫生间显眼处公示投诉电话，投诉渠道畅通。

14.1.4 其它要求

14.1.4.1 有完整的卫生间标识标志。

14.1.4.2 有工具间、工具配置、保洁药剂、保洁用品等设施设备的配置标准。

14.1.4.3 应有具体的保洁操作流程。

14.1.4.4 保洁人员培训制度，保洁员应经过院感、消毒清洁知识培训合格后方可上岗，并保存记录。

14.2 第三方管理体系

14.2.1 医疗卫生机构宜引入第三方管理体系，形成完整的“确定管理制度—执行日常管养—检验管养效果—优化管理制度”闭环。

14.2.2 第三方管理体系的建立要求如下：

- a) 应在充分调研基础上，确定一套可执行的管理制度方案；
- b) 引入有资质的专业卫生间管养维护公司，建立有市场竞争的公厕管养服务机制；
- c) 借力第三方评估机构，考察地方公厕实际管养维护效果，公示相关结果并进一步提出优化建议以供未来提高管养水平作方法参考。

14.2.3 第三方管理体系，市场自由竞争的管养服务机制与第三方公厕管养效果考察评估两者不可或缺，符合以下要求：

- a) 充分激活市场的调剂作用与优胜劣汰机制，保证实际效果；
- b) 提高考核的客观性和真实性，及时发现问题并整改落实，促进医疗卫生机构卫生项目精细化、规范化、标准化、专业化管理，有效提高卫生服务能力和管理水平，为医疗卫生机构卫生服务项目重点管理指导提供有力的数据和科学依据。

14.2.4 第三方管理体系既是对卫生间卫生监管力量的补充，又能提升监管效能，营造社会共治的氛围。

14.3 购买服务形式

14.3.1 总体要求

采取购买服务形式开展卫生间服务的，应按相关规定执行。

14.3.2 专业要求

14.3.2.1 应采用先进设备、技术、管理制度，解决卫生间脏乱差难题。

14.3.2.2 应通过深度清洁和全面消毒，降低病菌感染风险。

14.3.2.3 卫生间设施应及时进行维护和保养，保持设施的清洁。

14.4 医疗卫生机构卫生间及洗手设施环境指数指标体系

医疗卫生机构卫生间及洗手设施环境指数指标体系的环境指数评分表见表9。

表9 医疗卫生机构卫生间环境指数评分表

序号	类别	测评内容	分值	选项
1	保洁管理	通风良好无异味	6	<input type="checkbox"/> 无臭味（得6分）
				<input type="checkbox"/> 有点臭味（得3分）
				<input type="checkbox"/> 严重臭味（得0分）
2		每2个洗手盆配置1个皂液器并提供洗手液	4	<input type="checkbox"/> 有自动感应洗手液机并有洗手液（得4分）
				<input type="checkbox"/> 有洗手液，但数量不够（得2分）
				<input type="checkbox"/> 无洗手液（得0分）
3		洗手台干净、有绿植	6	<input type="checkbox"/> 无堵塞、无积垢、无杂物、无积水、绿植翠绿（得6分）
				<input type="checkbox"/> 无堵塞、无积垢、无杂物、有积水、绿植焉黄（得3分）
				<input type="checkbox"/> 洗手盆堵塞或积垢或有杂物、无绿植（得0分）
4	面镜干净	4	<input type="checkbox"/> 无污渍、无水渍（得4分）	
			<input type="checkbox"/> 无污渍、有水渍（得2分）	
			<input type="checkbox"/> 表面不洁，有污渍（得0分）	
5	每个厕间均有手纸架并免费提供纸巾	6	<input type="checkbox"/> 每个厕间均有手纸架和水溶性纸巾（得6分）	
			<input type="checkbox"/> 个别厕间未及时补充纸巾（得3分）	
			<input type="checkbox"/> 全部厕间无纸巾（得0分）	
6	每2个洗手盆配置1个纸巾盒/架，并提供干手纸	4	<input type="checkbox"/> 每2个洗手盆应配置1个纸巾盒/架，并提供干手纸（得4分）	
			<input type="checkbox"/> 个别纸巾盒未及时补充干手纸（得2分）	
			<input type="checkbox"/> 全部洗手盆无干手纸（得0分）	
7	卫生计生行业卫生间文化公益宣传	2	<input type="checkbox"/> 充分运用卫生间的有限空间进行漫画、小故事、格言警句等的墙贴方式传播文明如厕的理念（得2分）	
			<input type="checkbox"/> 所有卫生间均未贴有传播文明如厕理念的墙贴（得0分）	
8	大小便器干净	6	<input type="checkbox"/> 全部无堵塞、无污物、无积垢、釉面光亮（得6分）	
			<input type="checkbox"/> 无堵塞、无污物、个别釉面不洁（得3分）	
			<input type="checkbox"/> 个别有堵塞或有污物（得0分）	
9	厕间内干净	6	<input type="checkbox"/> 地面无脏污、无积水、桶内垃圾不超过三分之二（得6分）	
			<input type="checkbox"/> 地面轻微脏污或轻微积水或桶内垃圾超过三分之二但不满溢（得3分）	
			<input type="checkbox"/> 地面严重脏污或严重积水或垃圾桶满溢（得0分）	

表9（续）

序号	类别	测评内容	分值	选项
10	保洁管理	厕门、厕位隔断干净；应配备挂钩、置物架和扶手	6	<input type="checkbox"/> 无脏污、无乱张贴涂画、挂钩、置物架、扶手齐全（得6分）
				<input type="checkbox"/> 无脏污，1—2处乱张贴涂画、部分挂钩、置物架、扶手不完整（得3分）
				<input type="checkbox"/> 严重脏污或多处乱张贴涂画、无挂钩、置物架和扶手（得0分）
11		地面干净	6	<input type="checkbox"/> 地面无脏污、无积水，地板釉面砖色泽光亮（得6分）
				<input type="checkbox"/> 局部积垢脏污或局部积水打滑（得3分）
				<input type="checkbox"/> 非雨雪、非回南天气在公厕内铺防滑垫（得0分）
				<input type="checkbox"/> 大面积严重积垢脏污或大面积积水打滑（得0分）
12		窗户、墙壁干净；墙壁有相应卫生间文化熏陶的挂画	4	<input type="checkbox"/> 墙壁、窗户和挂画无灰尘、无污渍、无水渍、无蛛网、无乱张贴涂画（得4分）
				<input type="checkbox"/> 墙壁、窗户、挂画有少许灰尘或污渍或蜘蛛网，或有1—2处乱张贴涂画（得2分）
				<input type="checkbox"/> 墙壁和窗户严重脏污或多处乱涂画、乱张贴（得0分）
13		天花干净	4	<input type="checkbox"/> 无蛛网、无灰尘、无污渍（得4分）
				<input type="checkbox"/> 局部有蛛网或有灰尘或有污渍（得2分）
				<input type="checkbox"/> 大面积不洁（得0分）
14		厕内整洁	4	<input type="checkbox"/> 无乱堆放、无乱挂晒，清洁工具摆放整齐（得4分）
				<input type="checkbox"/> 有1—2处乱堆放或乱挂晒（得2分）
				<input type="checkbox"/> 有3处及以上乱堆放或乱挂晒（得0分）
15		照明设施完好无损	4	<input type="checkbox"/> 没有破损、正常工作、厕内光线充足（得4分）
	<input type="checkbox"/> 个别灯不亮，厕内光线较为昏暗（得2分）			
	<input type="checkbox"/> 全部照明设施无法正常工作（得0分）			
16	硬件维护	洗手台完好无损	2	<input type="checkbox"/> 没有破损（得2分）
				<input type="checkbox"/> 个别局部破损（得1分）
				<input type="checkbox"/> 个别严重破损（得0分）
17	残障卫生间完好无损	4	<input type="checkbox"/> 成人坐便器、洗手盆、安全抓杆、呼叫按钮、挂衣钩等设施完好率100%（得4分）	
			<input type="checkbox"/> 成人坐便器、洗手盆、安全抓杆、呼叫按钮、挂衣钩等设施完好率90%（得2分）	
			<input type="checkbox"/> 无残障卫生间（得0分）	

表9（续）

序号	类别	测评内容	分值	选项
18	硬件维护	水龙头完好无损	2	<input type="checkbox"/> 牢固、无损坏、无漏水、同一卫生间内洗手盆水龙头款式统一（得2分）
				<input type="checkbox"/> 个别不牢固或损坏或有漏水，或同一卫生间内洗手盆水龙头款式不一致（得1分）
				<input type="checkbox"/> 全部不牢固或有损坏或有漏水（得0分）
19		面镜完好无损	2	<input type="checkbox"/> 完好无损、影像清晰（得2分）
				<input type="checkbox"/> 部分发黑、刮花、破损（得1分）
				<input type="checkbox"/> 严重发黑、刮花、破损（得0分）
				<input type="checkbox"/> 洗手台无面镜（得0分）
20		大小便器完好无损	4	<input type="checkbox"/> 全部无破损（得4分）
				<input type="checkbox"/> 个别轻微破损，不影响使用（得2分）
	<input type="checkbox"/> 个别严重破损，不可用（得0分）			
21	厕门、厕位隔断完好无损	4	<input type="checkbox"/> 没有破损（得4分）	
			<input type="checkbox"/> 有1—2处破损（得2分）	
			<input type="checkbox"/> 有3处及以上破损（得0分）	
22	冲水设备完好无损	4	<input type="checkbox"/> 无破损、无漏水（得4分）	
			<input type="checkbox"/> 个别破损或漏水（得2分）	
			<input type="checkbox"/> 半数或以上破损或漏水（得0分）	
23	地面完好无损	2	<input type="checkbox"/> 没有破损、地面平整（得2分）	
			<input type="checkbox"/> 部分破损、局部不平（得1分）	
			<input type="checkbox"/> 严重破损，地面坑洼（得0分）	
24	窗户、墙壁完好无损	2	<input type="checkbox"/> 墙壁、窗户光滑无破损（得2分）	
			<input type="checkbox"/> 墙壁局部发黑或掉漆或瓷砖剥落，或窗户局部破损（得1分）	
			<input type="checkbox"/> 墙壁大面积发黑或掉漆或瓷砖剥落，或窗户严重破损（得0分）	
25	天花完好无损	2	<input type="checkbox"/> 光滑无破损（得2分）	
			<input type="checkbox"/> 局部吊顶松弛/脱落或油漆脱落/发霉（得1分）	
			<input type="checkbox"/> 大面积吊顶松弛/脱落或油漆脱落/发霉（得0分）	

附录 A

(规范性)

医疗卫生机构卫生间的运维标准及清洁作业规范指引

A.1 基本规定

A.1.1 人员配置

A.1.1.1 医疗卫生机构卫生间应配备专门的保洁员。

A.1.1.2 厕位总数少于10个的医疗卫生机构卫生间应至少配备一名保洁员。

A.1.1.3 10个及以上厕位的医疗卫生机构卫生间应至少配备男女各一名保洁员。

A.1.1.4 门诊量超过300人次/日的医疗卫生机构卫生间应配备男、女保洁员分开保洁。

A.1.1.5 医疗卫生机构卫生间应按门诊量、人流量适时适量增加人员、物资投入到清洁作业中。

A.1.2 清洁时间及频率

卫生间清洁按时段分为定时清洁和不定时清洁。定时清洁是对整个公共卫生间的全面清洁和保养，周期为一天不少于3次。清洁时段为6:30~7:30、11:00~12:00、15:00~16:00。门诊量大的医疗卫生机构应根据人流量调整，周期为一天不少于5次。清洁时段为6:30~7:30、9:00~10:00、11:00~12:00、14:00~15:00、16:00~17:00。不定时清洁是针对公共卫生间在使用过程中被污染的区域、设施，由保洁员进行跟踪式随时清洁保养。舒适型及高雅型卫生间按相应要求进行高频次或智慧化保洁。

A.1.3 清洁内容

卫生间的清洁包括地面、墙面，门窗、天花板、隔板、卫生洁具及其它室内设施的清洁。主要内容如下：

- a) 定时擦拭天花板、墙壁、门窗、间板、窗台、排风扇、照明设备（3米以内）、纸巾盒、烘手机、洗手液机及空气清新机等；
- b) 及时擦洗洗手台、面盆、厕（尿）斗等卫生设备；
- c) 及时冲洗厕（尿）斗，做到人走厕位清；
- d) 及时清倒手纸篓，纸篓手纸不应超过2/3。男厕内不设手纸篓；
- e) 及时拖擦地面，做到地面干爽无水迹、无垃圾、无尘土；
- f) 定时消毒、喷洒除臭剂，保持通风、无异味；
- g) 及时补充洗手液、手纸等；
- h) 卫生间外围地面及外墙面清洁。

A.2 日常清洁作业程序

A.2.1 准备工作

准备好相应的保洁工具、防护用品、清洁保养剂等。

A.2.2 作业流程

作业流程包括以下内容：

- a) 冲：进入卫生间首先放水冲洗厕斗、尿斗；
- b) 倒：扫除地面垃圾、清倒手纸篓、垃圾桶。同时将手纸篓、垃圾桶冲洗干净，更换胶袋；
- c) 洗：按照先洗手台、面盆，后厕斗尿斗的顺序，逐项逐个刷洗卫生设施。厕斗、尿斗应用专用刷子、面洁布、海绵块等蘸专用清洁剂刷洗，然后再用清水冲洗，用抹布擦干净；
- d) 擦：用浅色抹布抹门窗、窗台、搁板、墙壁、镜面、干手机等，必要时用刷子、百洁布、刮刀等去污；
- e) 拖：用地拖拖擦地面，注意边角落及尿斗周围，不应留有水迹；
- f) 补：补充垃圾袋、清洁剂、洗手液、手纸等；
- g) 喷：按规定喷洒除臭剂、杀菌液等。夏季应每天喷洒灭蚊蝇药物，春季、秋季每2天喷洒灭蚊蝇药物。

A.3 卫生间主要设施清洁作业具体操作

A.3.1 坐便器的清洁标准

- A.3.1.1 坐便器内部无污渍、污垢。
- A.3.1.2 坐便器外部、坐便器水箱外部无灰尘、污渍、污垢、水渍、水迹、印迹。
- A.3.1.3 坐便器上盖板、坐板无水迹、污渍。
- A.3.1.4 坐便器内、外部及坐便器水箱外部釉面色泽光亮无损伤。
- A.3.1.5 坐便器开关顺利、水流畅通。

A.3.2 小便器的清洁标准

- A.3.2.1 小便器内部无污渍、污垢。
- A.3.2.2 小便器外部无灰尘、污渍、污垢及明显水渍、水迹。
- A.3.2.3 小便器接尿斗外沿下方无污渍、污垢。
- A.3.2.4 小便器釉面色泽光亮、无损伤。
- A.3.2.5 小便器上下水通畅、无阻碍。
- A.3.2.6 小便池无明显异味。

A.3.3 蹲便器的清洁标准

- A.3.3.1 蹲便器内无污渍、污垢。
- A.3.3.2 蹲便器周围无灰尘、污渍、污垢。
- A.3.3.3 蹲便器釉面色泽光亮、无损伤。
- A.3.3.4 蹲便器下水通畅、无阻碍。
- A.3.3.5 蹲便器有无异味。

A.4 洗脸盆及化妆台、化妆镜的清洁标准

- A.4.1 洗脸盆、化妆台、化妆镜表面无灰尘、污渍、污垢、水渍、水迹。
- A.4.2 卫生洁具表面无灰尘、污渍、污垢、水渍。
- A.4.3 洗脸盆釉面色泽光亮、无损伤。
- A.4.4 化妆台面色泽光亮、无损伤。
- A.4.5 化妆镜面影像清晰、无水渍。

- A. 4. 6 洗脸盆上下水及溢水口通畅、无阻碍。
- A. 4. 7 洗脸盆及化妆台下面无灰尘、污渍、污垢。

A. 5 卫生间地板的清洁标准

- A. 5. 1 地板不应有污渍、污垢、水渍、水迹。
- A. 5. 2 小便器下方地板不应有尿渍产生。
- A. 5. 3 墙角、坐便器后侧、坐厕隔板下方等地板死角无污渍、污垢。
- A. 5. 4 地板釉面砖色泽光亮，无损伤。
- A. 5. 5 检查是否有异味。

A. 6 卫生间墙面、门、门套等的清洁标准

- A. 6. 1 墙面不应有灰尘、污渍、污垢、水渍、水迹、印迹等。墙釉面砖色泽光亮、无损伤。
- A. 6. 2 门、门套、坐厕隔屏板门表面不应有灰尘、污渍、污垢、水渍、印迹，表面涂料色泽光亮。
- A. 6. 3 门与门套，隔屏板与隔屏板门之间的连接铰链及缝隙门不应有灰尘、污渍、污垢。

A. 7 卫生间清洁的注意事项

- A. 7. 1 作业人员应注意自身保护，作业时带防护手套和口罩，预防细菌感染，防止清洁剂损害皮肤。
- A. 7. 2 中间休息或作业完毕后，应使用药用肥皂洗手，饮食前应漱口。
- A. 7. 3 清洗卫生间所用的工具应专用，使用后定期消毒，放置于工具间或隐蔽处，与其他清洁工具分开保管。拖把、抹布不应放在无障碍通道的扶手上晾晒。
- A. 7. 4 作业时，应将告示牌放置在门口或显眼处，以便客人注意并予以配合。
- A. 7. 5 注意通风，按规定开关通风扇、窗扇或空调。
- A. 7. 6 不应使用硫酸等强酸及强碱清洗卫生间及其附属设施。
- A. 7. 7 建立每日保洁服务登记制度，包括开门检查、保洁频率、设施维修及日常检查等。
- A. 7. 8 发现设施损坏、化粪池溢出等设施问题应悬挂故障警示牌予以提示，故障设施不应继续使用，并及时报修。
- A. 7. 9 对每个清洁材料进行标识管理。
- A. 7. 10 清洁时发现破损物件及时登记维修或更换。

附录 B

(资料性)

医疗卫生机构卫生间等级标志

B.1 医疗卫生机构卫生间质量等级划分

按照卫生间的设计功能配置、建设水平、管理和服务水平，卫生间按质量等级统一划分为三个档次六个星级，具体如下：

- a) 基础型卫生间：符合CJJ 14和建设规范的要求，符合医疗行业卫生及院感控制相关标准与规范的要求，满足如厕者干净、卫生的基本如厕需求；对应分级为一星、二星；
- b) 舒适型卫生间：除完全满足基础型卫生间建设标准外，在面积、通风、除臭、维护频次、配套设施等方面配置指标参数有明显提高；为如厕者提供更舒适、更安全的如厕环境和就医体验；对应分级为三星、四星；
- c) 高雅型卫生间：在满足基础型卫生间和舒适型卫生间两类卫生间建设标准的基础上，借助信息技术、物联网、云计算、自动控制等技术，提升雅致配套设施及文化氛围，提升卫生间基础数据感知水平，搭建基础智能设施、环保节能设施、公众服务系统和运营管理系统，提高卫生间服务质量、增强如厕者用户体验、提升医疗卫生机构的综合管理服务水平。对应分级为五星、六星。

B.2 医疗卫生机构卫生间标识LOGO

B.2.1 卫生间的LOGO应符合以下要求：

- a) 体现卫生间的特征/元素；
- b) 体现卫生间的属性/元素；
- c) 画面简洁、有一定的设计感。

B.2.2 卫生间在采用统一标志（LOGO）的基础上应很明显体现出三个等级卫生间的差别，具体如下：

- a) 基础型卫生间用一个“A”、“AA”表示；舒适性卫生间用“AAA”、“AAAA”表示；高雅型卫生间用“AAAAA”、“AAAAAA”表示；
- b) 基础型卫生间用一个“☆”、“☆☆”表示；舒适性卫生间用“☆☆☆”、“☆☆☆☆”表示；高雅型卫生间用“☆☆☆☆☆”、“☆☆☆☆☆☆”表示。

B.2.3 LOGO方案的设计，可参照相关规定进行设计，也可采用以下方案：

- a) 方案A，详情见图B.1和图B.2；
- b) 方案B，详情见图B.3和图B.4。

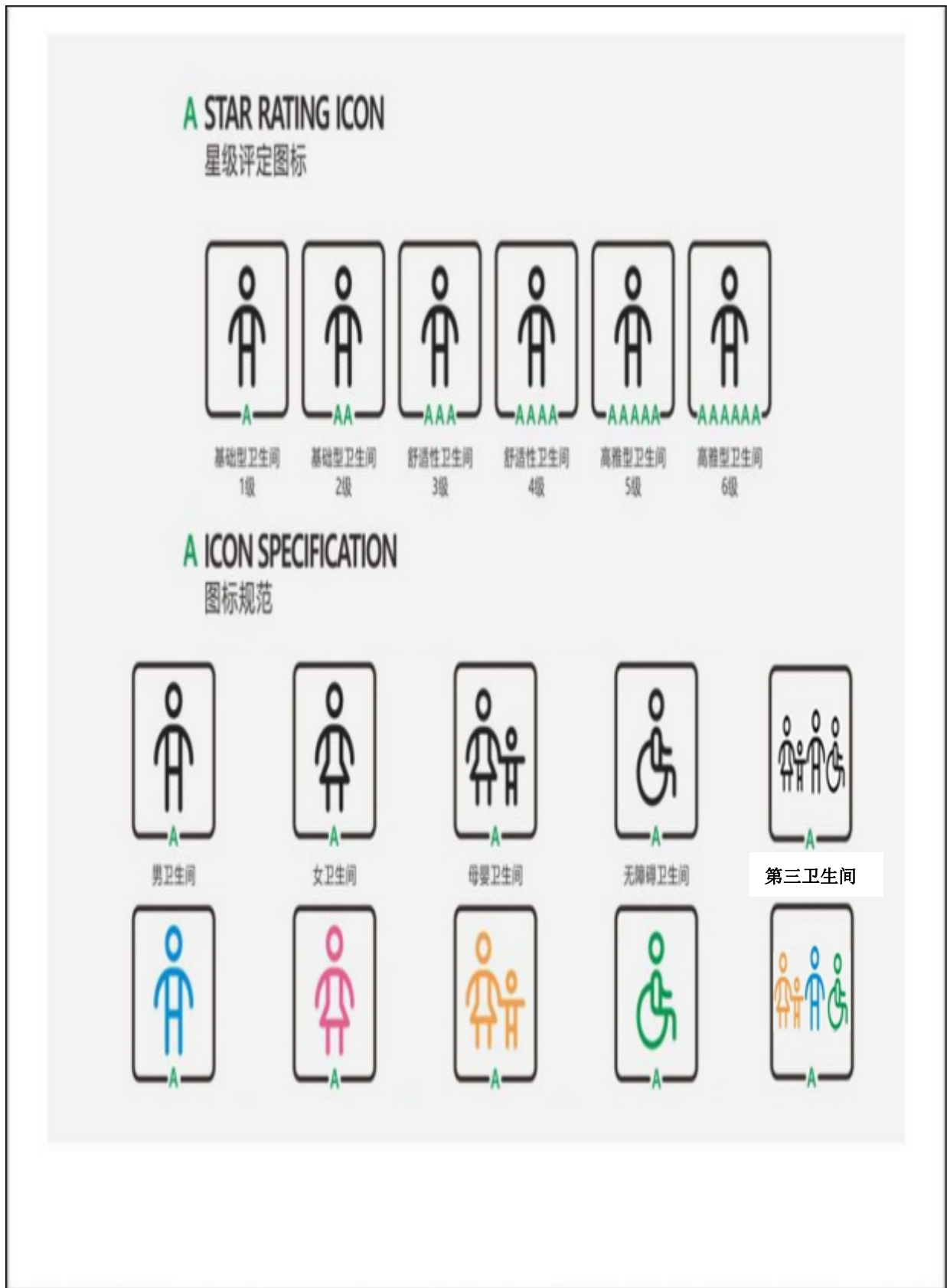


图 B.1 卫生间等级星级评定图标（A 标）

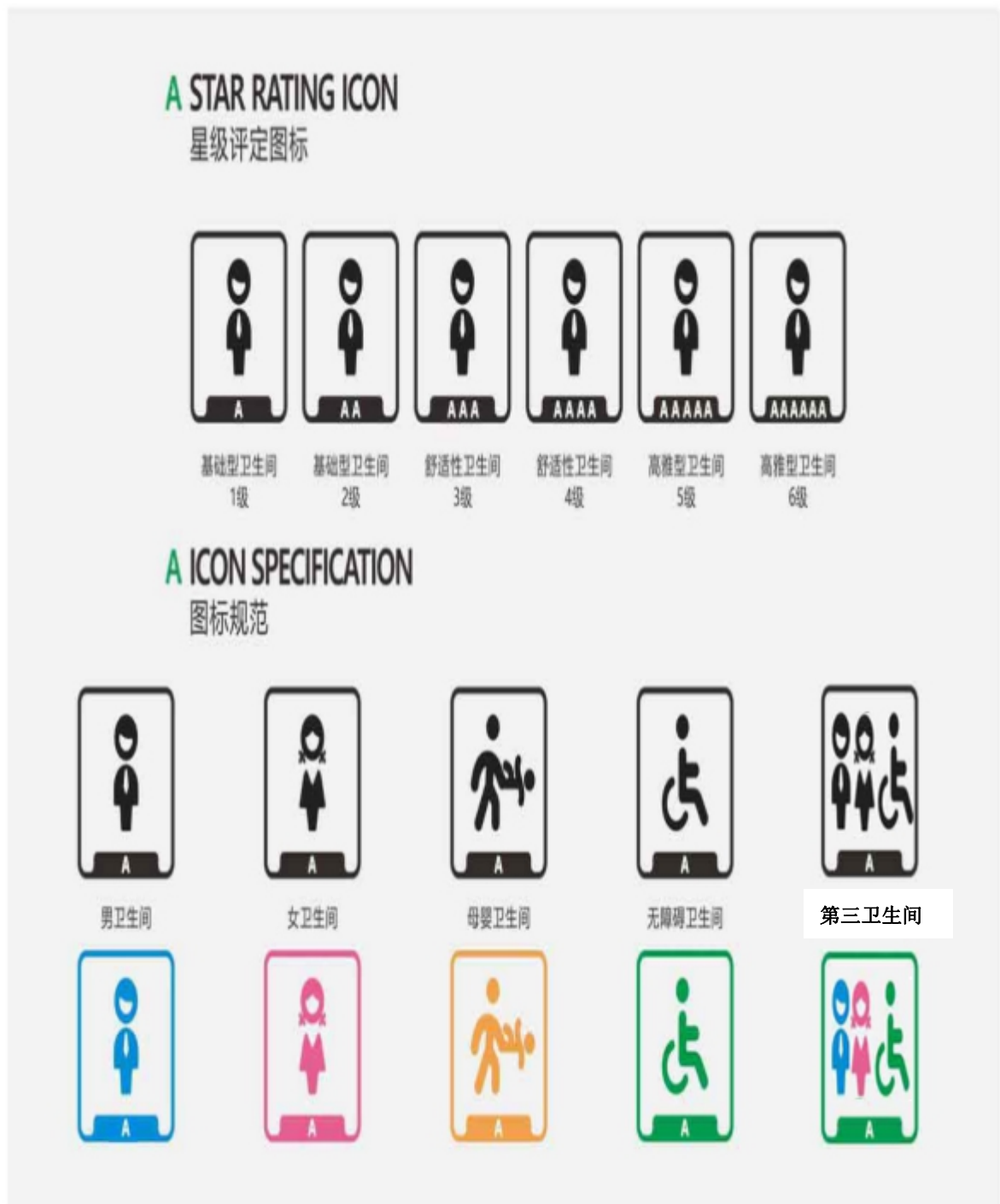


图 B.2 卫生间等级星级评定图标（A 标）

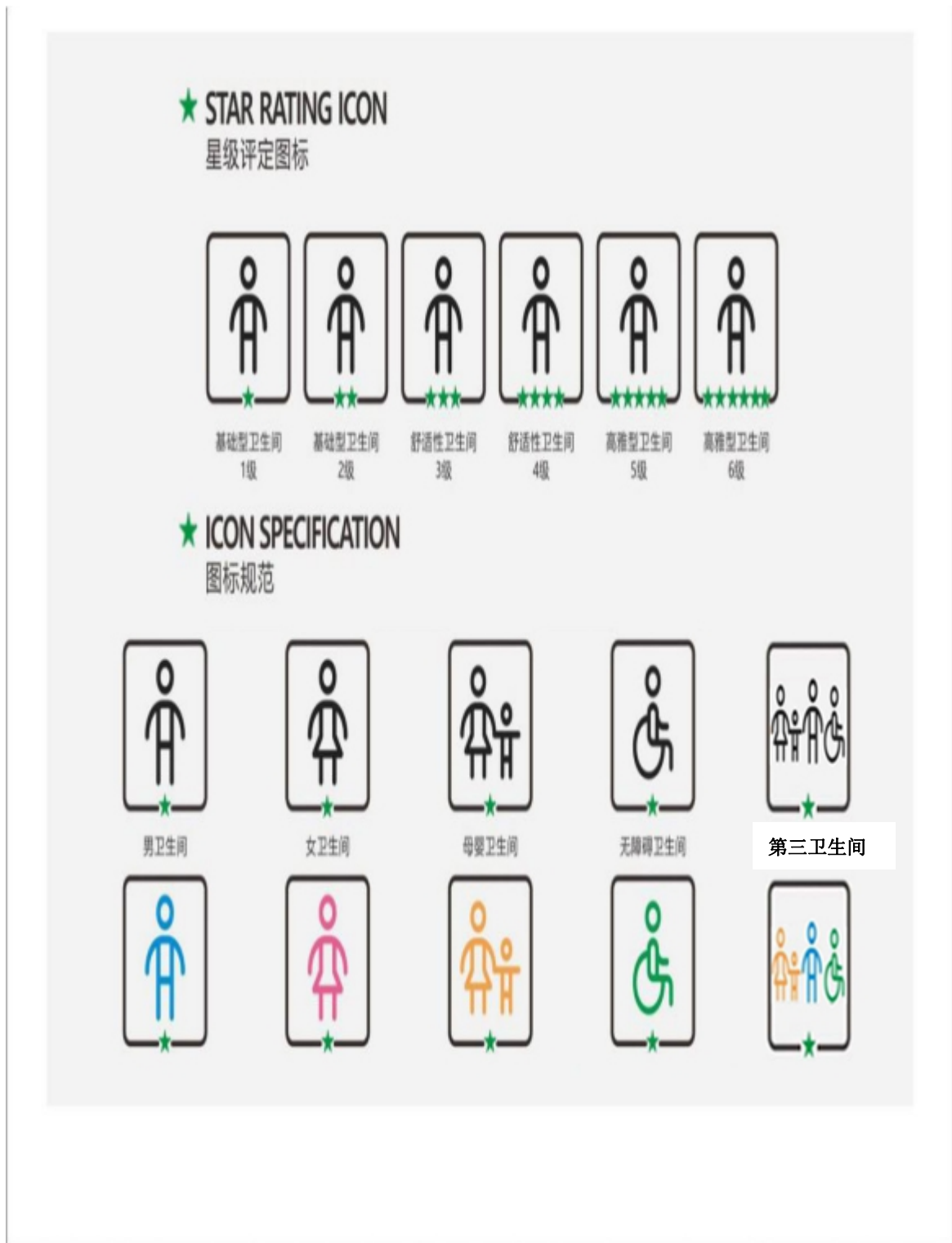


图 B.3 卫生间等级星级评定图标 (B 标)



图 B.4 卫生间等级星级评定图标 (B 标)

附录 C

(资料性)

等级卫生间造价标准参考

各等级卫生间（含第三卫生间、无障碍、工具间、管理间）的造价参考标准见表C.1。

表C.1 等级卫生间的造价参考标准

卫生间等级	基础型卫生间	舒适型卫生间	高雅型卫生间
参考建筑面积 m ²	50	50	50
参考净高 m	2.6	≤3.5	≤4
地面造价 元/m ²	450	550	650
墙面造价 元/m ²	1568	2580	3484
天棚造价 元/m ²	300	400	500
其他造价 元/m ²	842	1068	1188
装饰综合造价 元/m ²	3160	4598	5822
装饰备注	1. 地面、墙面主要以瓷砖，局部采用石材作为参考。 2. 天棚主要采用铝扣板、健康板吊顶，局部做造型作为参考。 3. 其他造价内容包括标识、隔断、洗手台等零星工程。		
安装综合造价 元/m ²	2470	3260	4054
安装备注	含卫生洁具、动力照明、通风空调、感烟、紧急呼叫、纸巾盒、洗手液及消毒液感应、特殊人群扶手、挂物钩、儿童护理等	在基础型卫生间的基础上增加负压除臭和化粪池特殊处理	在舒适性卫生间的基础上增加智能化系统（客流量、多媒体评价、智能感应擦手、异味报警装置、显示器、暖气空调）
合计综合造价 元/m ²	5630	7858	9876

表C.1（续）

- | |
|--|
| <p>注1：本造价由政府投资项目评审部门根据近两年类似项目概算价格进行估算。</p> <p>注2：本造价分析以本指南50平方米卫生间作为计算模型。</p> <p>注3：本造价仅考虑室内的装饰及安装工程内容。</p> <p>注4：本造价仅按2019年深圳地区实际物价标准进行估算，未来需按物价上涨指数进行调整。</p> |
|--|

参 考 文 献

- [1] GB 15982 医院消毒卫生标准
 - [2] GB 50849 传染病医院建筑设计规范
 - [3] CJJ/T 125 环境卫生图形符号标准
 - [4] HJ 2029 医院污水处理工程技术规范
 - [5] JGJ/T 467 装配式整体卫生间应用技术标准
 - [6] WST 367 医疗机构消毒技术规范
 - [7] WST 368 医院空气净化管理规范
 - [8] 《消毒技术规范》（卫法监发[2002] 282号）
 - [9] 《广东省医疗机构“厕所革命”实施方案》（粤卫函[2018]576号）
 - [10] 《广东省医疗卫生机构厕所评价标准（2019版）》（粤卫函[2019]827号）
 - [11] 《广东省公立医院卫生间革命行动计划（2019版）》
 - [12] 《深圳市公共卫生间管理办法》（深圳市人民政府令第252号）
 - [13] 《深圳市公共厕所清洁作业指引（试行）》（深城管[2018] 174号）
 - [14] 《深圳市公共卫生环境指数评价方案》
 - [15] 《深圳市公共洗手间标识系统设置应用指引》
-